



FERRI srl - Via C. Govoni, 30 - 44030 Tamara (FE) Italy
Tel. +39-0532.866866 - Fax +39-0532.866851
<http://www.ferrisrl.it>
e-mail: ferrisrl@ferrisrl.it

TKD

DECEPUGLIATRICI IDRAULICHE
HYDRAULIC FLAIL-HEDGER MOWERS
HYDRAULISCHER BOSCHUNGMAHER
DEBROUSSAILLEUSES HYDRAULIQUES
DESBROZADORA

CATALOGO DELLE PARTI DI RICAMBIO
SPARE PARTS CATALOGUE
ERSATZTEILKATALOG
CATALOGUE DE PIECES DETACHEES
CATALOGO DEL LAS PIEZAS DE RECAMBIO

TKD55

Serien.
Serial no.
Seriennr.
N. série
Nùm. serie

01

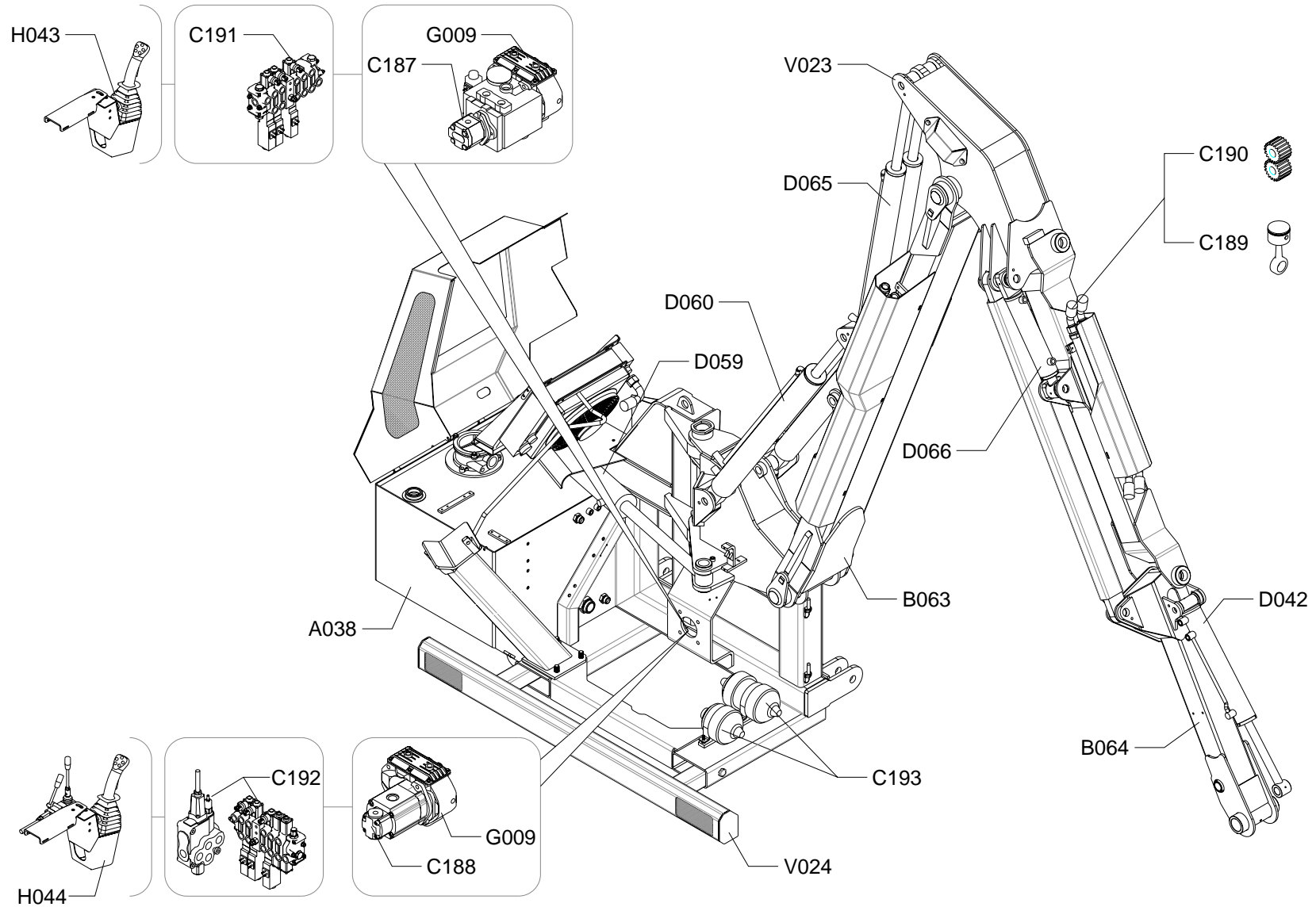
**INDICE DELLE TAVOLE - INDEX OF PIECES - TABELLENINHALTSVERZEICHNIS
INDEX DES PANNEAUX - INDICE DE LAS TABLAS**

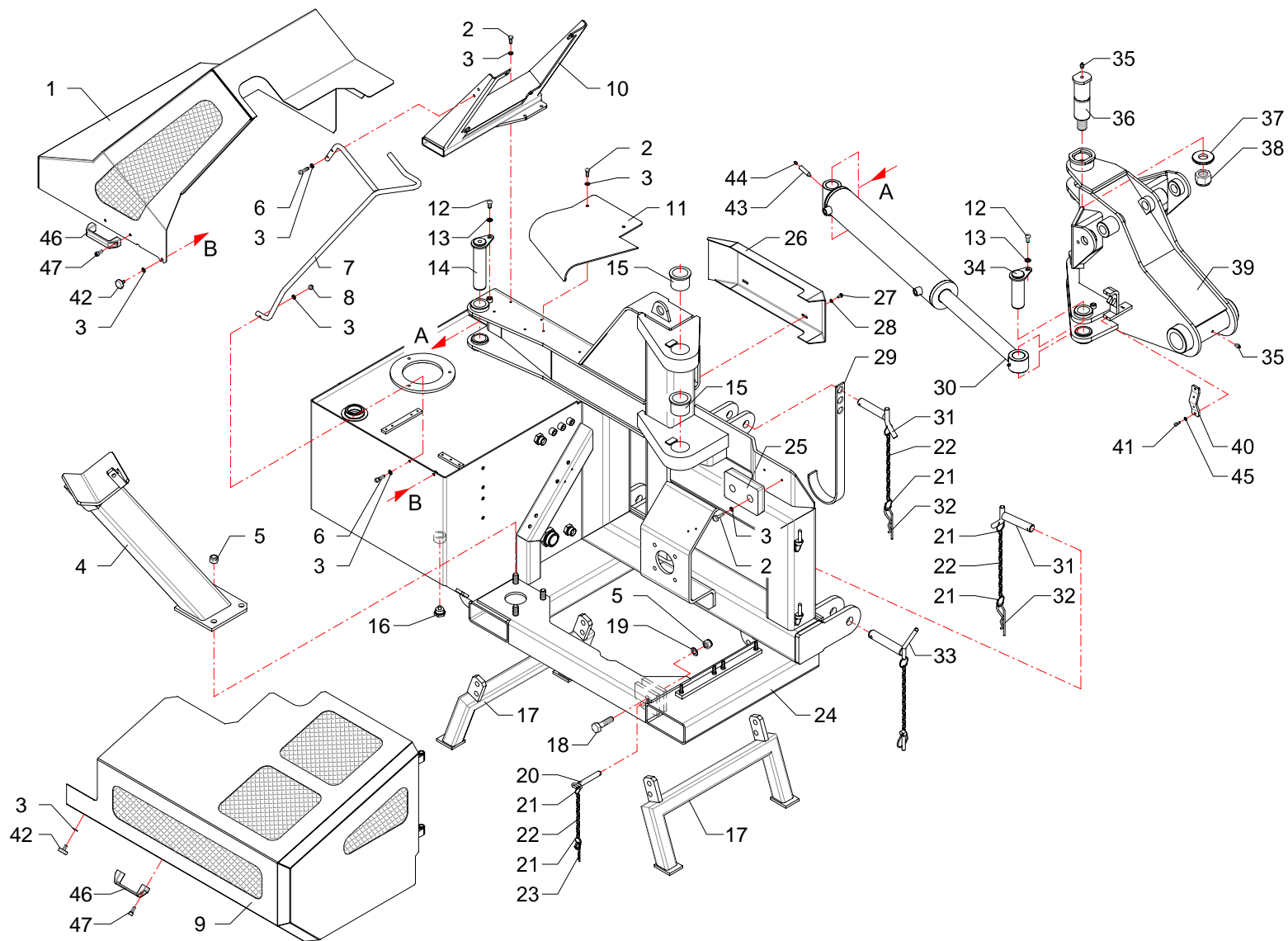
TKD55 - 01

A038	<i>Telaio · Frame · Rahmen · Chassis · Bastidor</i>	H043	<i>Impianto elettrico · Electric system · Elektrische anlage · Installation electriques · Instalacion electricos</i>
B063	<i>Bracci · Arms · Arme · Bras · Brazos</i>	H044	<i>Impianto elettrico · Electric system · Elektrische anlage · Installation electriques · Instalacion electricos</i>
B064	<i>Bracci · Arms · Arme · Bras · Brazos</i>	V023	<i>Kit Antiribaltamento · *** , *** , *** , ***</i>
C187	<i>Impianto idraulico alimentazione · Feeding hydraulic system · Hydraulikanlage der versorgung · Installation hydraulique d'alimentation · Equipo hidraulico alimentacion</i>	V024	<i>Barra luci · Lighting set bar · Anhängerleuchtanlage · Parachoques avec feux · Parachoques con luces</i>
C188	<i>Impianto idraulico alimentazione · Feeding hydraulic system · Hydraulikanlage der versorgung · Installation hydraulique d'alimentation · Equipo hidraulico alimentacion</i>		
C189	<i>Impianto idraulico servizi · Hydraulic installation to attachments · Hydraulikanlange fur ausrustungen · Installation hydraulique aux outils · Instalacion hidraulica equipos</i>		
C190	<i>Impianto idraulico servizi · Hydraulic installation to attachments · Hydraulikanlange fur ausrustungen · Installation hydraulique aux outils · Instalacion hidraulica equipos</i>		
C191	<i>Impianto idraulico servizi · Hydraulic installation to attachments · Hydraulikanlange fur ausrustungen · Installation hydraulique aux outils · Instalacion hidraulica equipos</i>		
C192	<i>Impianto idraulico servizi · Hydraulic installation to attachments · Hydraulikanlange fur ausrustungen · Installation hydraulique aux outils · Instalacion hidraulica equipos</i>		
C193	<i>Impianto idraulico servizi · Hydraulic installation to attachments · Hydraulikanlange fur ausrustungen · Installation hydraulique aux outils · Instalacion hidraulica equipos</i>		
D042	<i>Martinetto · Jack · Zylinder · Vérin · Gato</i>		
D059	<i>Martinetto · Jack · Zylinder · Vérin · Gato</i>		
D060	<i>Martinetto · Jack · Zylinder · Vérin · Gato</i>		
D065	<i>Martinetto · Jack · Zylinder · Vérin · Gato</i>		
D066	<i>Martinetto · Jack · Zylinder · Vérin · Gato</i>		
G009	<i>Moltiplicatore · Gear box · Getriebe · Multiplicateur · Multiplicador</i>		

INDICE FIGURATIVO - PICTURE INDEX - ABBILDUNGSVERZEICHNIS
INDEX FIGURATIF - INDICE FIGURATIVO

TKD55 - 01





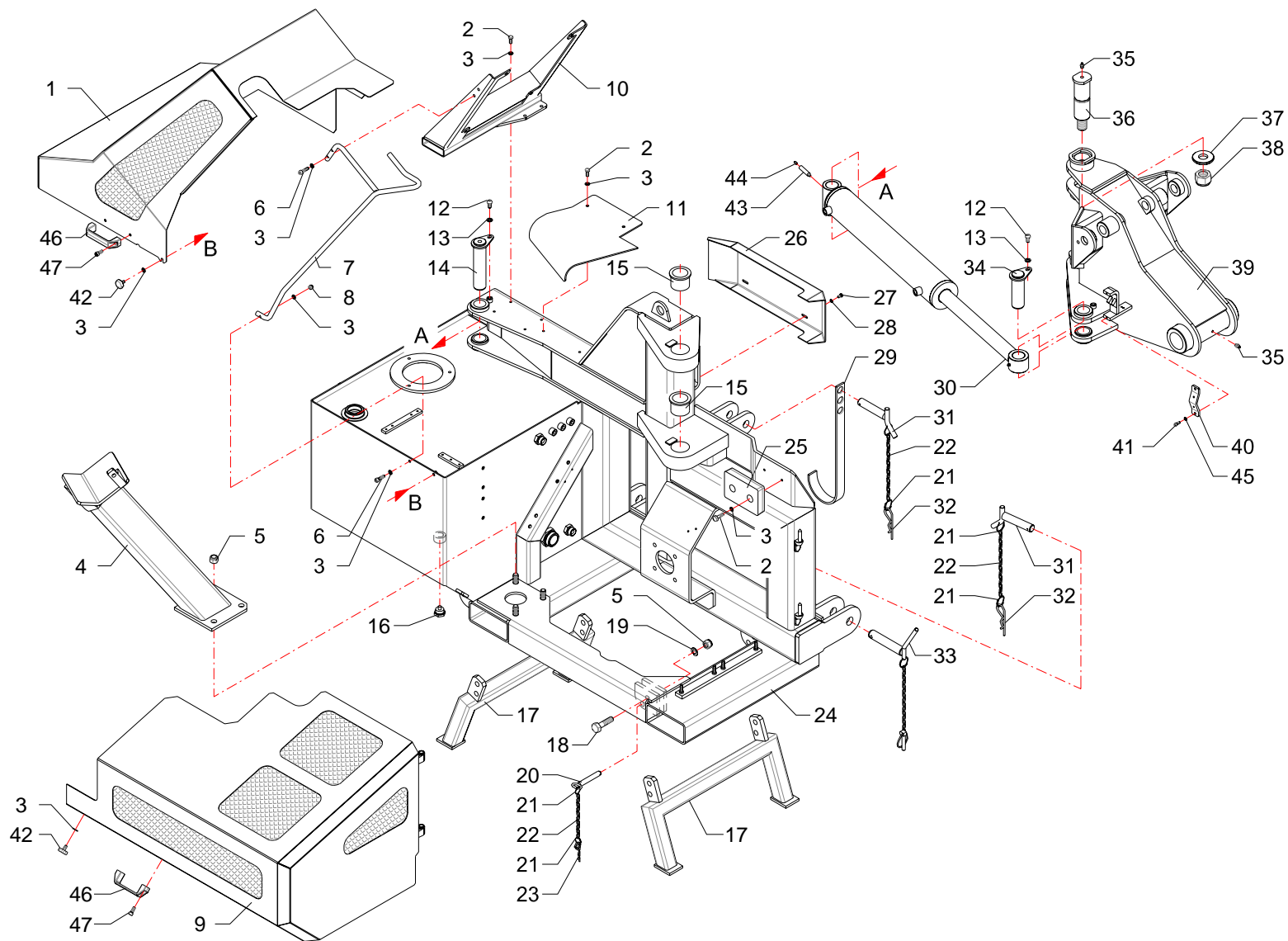
RIF	CODE	Qnt				Denominazione-Denomination-Bezeichnung-Denomination-Denominacion
		TKD55 [o1]				
1	TKD54030800	1				Carter · Casing · Keilriemenschutz · Enveloppe · Carter
2	0301006Z	8				Vite · Bolt · Schraube · Vis · Tornillo
3	0322002Z	6				Rondella · Washer · Scheibe · Rondelle · Arandela
4	TKD54201000	1				Supporto · Bracket · Halterung · Support · Soporte
5	0310004	7				Dado · Nut · Mutter · Ecrou · Tuerca
6	0317007Z	3				Vite · Bolt · Schraube · Vis · Tornillo
7	TKD54120500	1				Guida · Guide · Fuehrung · Guide · Guia
8	0310001	3				Dado · Nut · Mutter · Ecrou · Tuerca
9	TKD54030900	1				Carter · Casing · Keilriemenschutz · Enveloppe · Carter
10	TKD54200600	1				Supporto · Bracket · Halterung · Support · Soporte
11	TKD54170400	1				Protezione · Guard · Schutz · Protection · Proteccion
12	032A002Z	2				Vite · Bolt · Schraube · Vis · Tornillo
13	0322003Z	2				Rondella · Washer · Scheibe · Rondelle · Arandela
14	TKD54110100	1				Perno · Pin · Zapfen · Goujon · Perno
15	1001027	2				Boccola · Bushing · Buchse · Bague · Casquillo
16	0418033	1				Tappo · Cap · Stopfen · Buchon · Tapon
17	TK8040100	2				Piede · Pad · Fuss · Pied · Pie
18	0304011Z	4				Vite · Bolt · Schraube · Vis · Tornillo
19	0322006Z	4				Rondella · Washer · Scheibe · Rondelle · Arandela
20	F16110600	4				Perno · Pin · Zapfen · Goujon · Perno
21	2301074	14				Anello · Ring · Ring · Bague · Anillo
22	2301117	7				Catena · Chain · Kette · Chaîne · Banda
23	0340022	4				Copiglia · Split pin · Splint · Goupille · Pasador
24	TKD54010200	1				Telaio · Frame · Rahmen · Chassis · Bastidor
25	2301007	1				Tampone · Pad · Stopfen · Tampon · Tapon
26	TKD54170600	1				Protezione · Guard · Schutz · Protection · Proteccion
27	0365003Z	4				Vite · Bolt · Schraube · Vis · Tornillo
28	0349006Z	4				Rondella · Washer · Scheibe · Rondelle · Arandela
29	F27070400	1				Supporto · Bracket · Halterung · Support · Soporte
30	27161000	1				Martinetto · Jack · Zylinder · Vérin · Gato
31	F46110300	3				Perno · Pin · Zapfen · Goujon · Perno
32	0340020	3				Copiglia · Split pin · Splint · Goupille · Pasador
33	2301235	2				Spina · Pin · Stift · Goupille · Pasador hendido
34	TKD54110700	1				Perno · Pin · Zapfen · Goujon · Perno
35	0337004	3				Ingrassatore · Grease nipple · Schmiernippel · Graisseur · Engrasador

I GB D F E

Telaio · Frame · Rahmen · Chassis · Bastidor

FERRI

A038



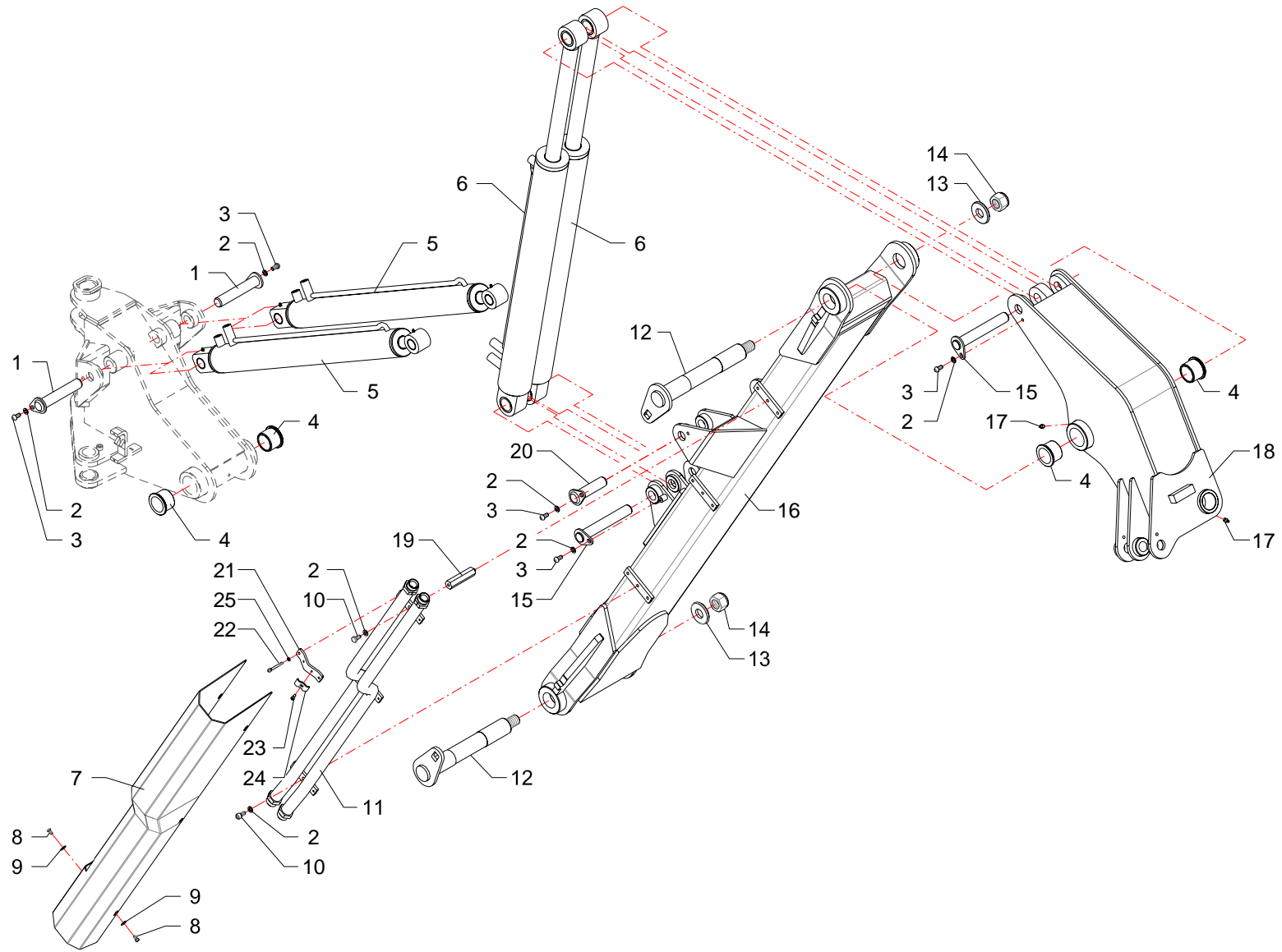
RIF	CODE	Qty				Denominazione-Denomination-Bezeichnung-Denomination-Denominacion
		TKD5 [o1]				
36	BSV10110200	2				Perno · Pin · Zapfen · Goujon · Perno
37	TK8150100	2				Rondella · Washer · Scheibe · Rondelle · Arandela
38	0310022	2				Dado · Nut · Mutter · Ecrou · Tuerca
39	TKD54070200	1				Supporto · Bracket · Halterung · Support · Soporte
40	TKD54290800	1				Fermatubi · Pipe clamp · Rohrschelle · Serre tuyaux · Sujeta tubos
41	0316007Z	2				Vite · Bolt · Schraube · Vis · Tornillo
42	2301276	2				Volantino · Handwheel · Handrad · Volant · Volante
43	14435	1				Prolunga · Extension · Verlaengerung · prolonge · Prolungacion
44	0337005	1				Ingrassatore · Grease nipple · Schmiernippel · Graisseur · Engrasador
45	0322001Z	2				Rondella · Washer · Scheibe · Rondelle · Arandela
46	2301277	2				Maniglia · Handle · Handgriff · Poignee · Manija
47	0317005Z	4				Vite · Bolt · Schraube · Vis · Tornillo

I GB D F E

Telaio · Frame · Rahmen · Chassis · Bastidor

FERRI

A038



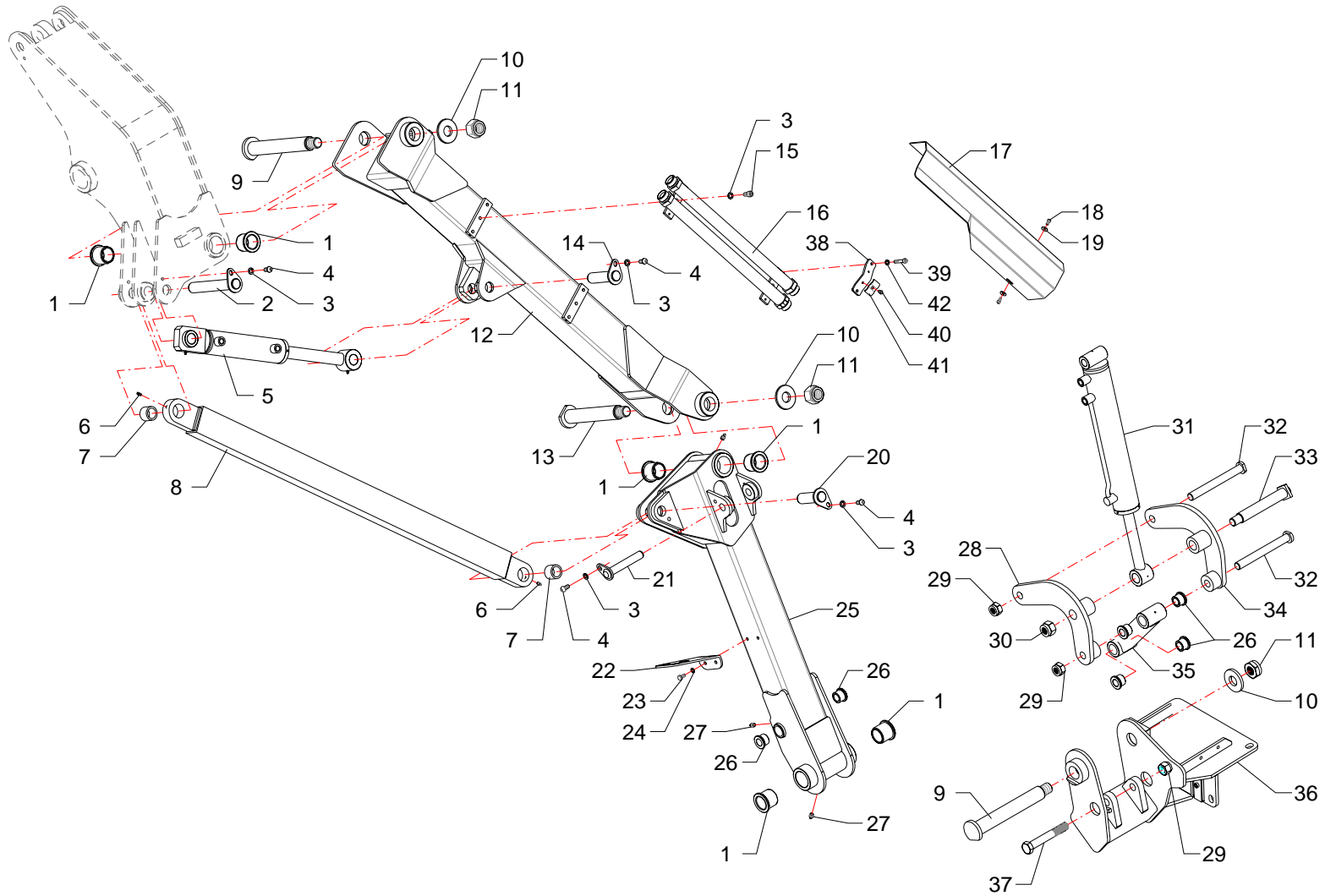
RIF	CODE	Qty				Denominazione-Denomination-Bezeichnung-Denominacion
		TKD55 [o1]				
1	TSN58110100	2				Perno · Pin · Zapfen · Goujon · Perno
2	0322003Z	9				Rondella · Washer · Scheibe · Rondelle · Arandela
3	032A002Z	6				Vite · Bolt · Schraube · Vis · Tornillo
4	1001027	4				Boccola · Bushing · Buchse · Bague · Casquillo
5	27151000	2				Martinetto · Jack · Zylinder · Vérin · Gato
6	27167000	2				Martinetto · Jack · Zylinder · Vérin · Gato
7	TKD54170200	1				Carter · Casing · Keilriemenschutz · Enveloppe · Carter
8	0365003Z	6				Vite · Bolt · Schraube · Vis · Tornillo
9	0349006Z	6				Rondella · Washer · Scheibe · Rondelle · Arandela
10	0318005Z	3				Vite · Bolt · Schraube · Vis · Tornillo
11	TKD54220300	1				Tube · Pipe · Schlauch · Tuyau · Tubo
12	TKD54110600	2				Perno · Pin · Zapfen · Goujon · Perno
13	TK8150100	2				Rondella · Washer · Scheibe · Rondelle · Arandela
14	0310018	2				Dado · Nut · Mutter · Ecrou · Tuerca
15	TKD54110300	2				Perno · Pin · Zapfen · Goujon · Perno
16	TKD54210900	1				Braccio · Arm · Arm · Bras · Brazo
17	0337004	2				Ingrassatore · Grease nipple · Schmiernippel · Graisseur · Engrasador
18	TKD54210800	1				Snodo · Articulation · Gelenk · Articulation · Articulacion
19	TKD54140200	1				Colonna · Column · Saeule · Colonne · Columna
20	TKV65110100	2				Perno · Pin · Zapfen · Goujon · Perno
21	TKD54290800	3				Fermatubi · Pipe clamp · Rohrshelle · Serre tuyaux · Sujeta tubos
22	0316013Z	6				Vite · Bolt · Schraube · Vis · Tornillo
23	0316007Z	6				Vite · Bolt · Schraube · Vis · Tornillo
24	TP48290200	6				Fermatubi · Pipe clamp · Rohrshelle · Serre tuyaux · Sujeta tubos
25	0322001Z	6				Rondella · Washer · Scheibe · Rondelle · Arandela

I GB D F E

Bracci · Arms · Arme · Bras · Brazos

FERRI

B063



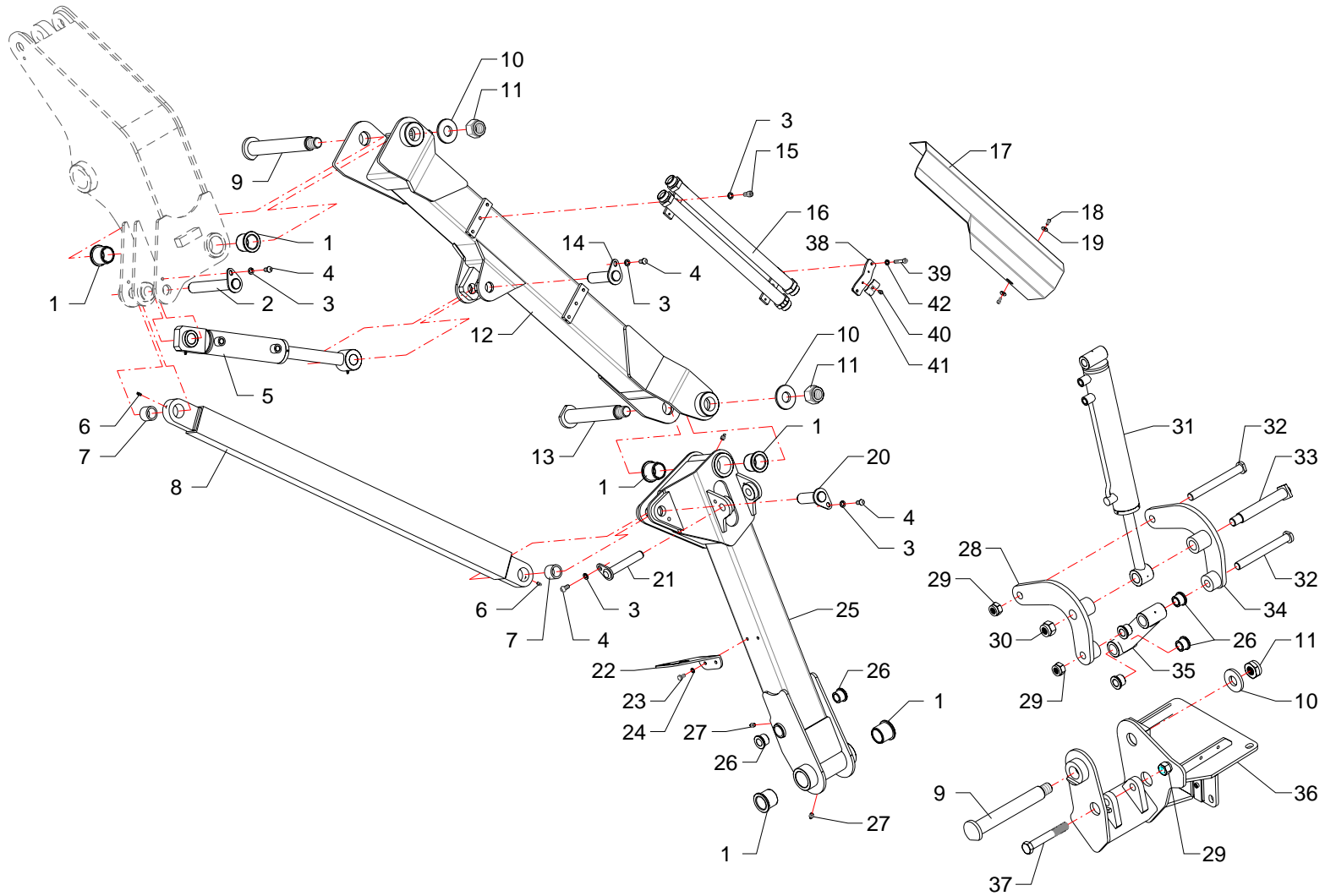
RIF	CODE	Qty				Denominazione-Denomination-Bezeichnung-Denomination-Denominacion
		TKD55 [01]				
1	1001017	6				Boccola · Bushing · Buchse · Bague · Casquillo
2	TKD54110300	1				Perno · Pin · Zapfen · Goujon · Perno
3	0322003Z	6				Rondella · Washer · Scheibe · Rondelle · Arandela
4	032A002Z	4				Vite · Bolt · Schraube · Vis · Tornillo
5	27164000	1				Martinetto · Jack · Zylinder · Vérin · Gato
6	0337001	2				Ingrassatore · Grease nipple · Schmiernippel · Graisseur · Engrasador
7	1008001	2				Boccola · Bushing · Buchse · Bague · Casquillo
8	TKD54080100	1				Tirante · Connecting rod · Spannstange · Tige · Tirante
9	TP48110100	2				Perno · Pin · Zapfen · Goujon · Perno
10	TK8150100	3				Rondella · Washer · Scheibe · Rondelle · Arandela
11	0310018	3				Dado · Nut · Mutter · Erou · Tuerca
12	TKD54210700	1				Braccio · Arm · Arm · Bras · Brazo
13	TKD54110800	1				Perno · Pin · Zapfen · Goujon · Perno
14	TKD54110400	1				Perno · Pin · Zapfen · Goujon · Perno
15	0318005Z	2				Vite · Bolt · Schraube · Vis · Tornillo
16	TKD54220400	1				Tubo · Pipe · Schlauch · Tuyau · Tubo
17	TKD54170300	1				Protezione · Guard · Schutz · Protection · Proteccion
18	0365003Z	3				Vite · Bolt · Schraube · Vis · Tornillo
19	0349006Z	3				Rondella · Washer · Scheibe · Rondelle · Arandela
20	TKD54110500	1				Perno · Pin · Zapfen · Goujon · Perno
21	TKV65110400	1				Perno · Pin · Zapfen · Goujon · Perno
22	TKV65290100	1				Staffa · Clamp · Pratzte · Etrier · Brida
23	0301006Z	2				Vite · Bolt · Schraube · Vis · Tornillo
24	0322002Z	2				Rondella · Washer · Scheibe · Rondelle · Arandela
25	TKD54210400	1				Braccio · Arm · Arm · Bras · Brazo
26	1004001	6				Boccola · Bushing · Buchse · Bague · Casquillo
27	0337004	3				Ingrassatore · Grease nipple · Schmiernippel · Graisseur · Engrasador
28	TGA46200200	1				Leva · Lever · Hebel · Levier · Palanca
29	0359007	3				Dado · Nut · Mutter · Erou · Tuerca
30	0359008	1				Dado · Nut · Mutter · Erou · Tuerca
31	27144000	1				Martinetto · Jack · Zylinder · Vérin · Gato
32	TP48110300	2				Perno · Pin · Zapfen · Goujon · Perno
33	BSV10110500	1				Perno · Pin · Zapfen · Goujon · Perno
34	TGA46200100	1				Leva · Lever · Hebel · Levier · Palanca
35	TGA46200300	1				Puntone · Strut · Druckstab · Etai · Puntal

I GB D F E

Bracci · Arms · Arme · Bras · Brazos

FERRI

B064

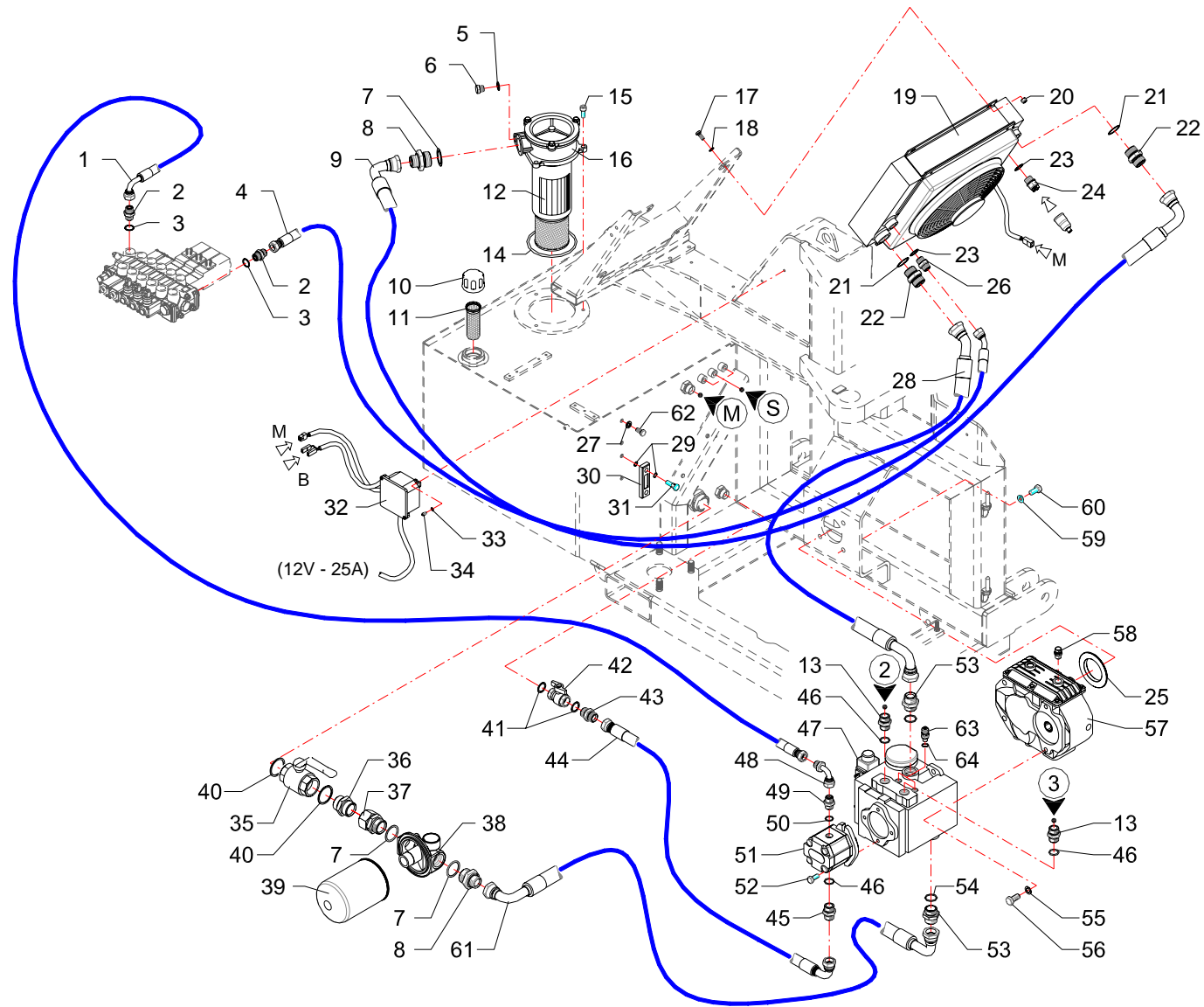


RIF	CODE	Qnt				Denominazione-Denomination-Bezeichnung-Denomination-Denominacion
		TKD5 [o1]				
						I GB D F E
36	TGA46070200	1				Attacco · Linkage · Anschluss · Attelage · Ataque
37	TGA46190100	1				Vite · Bolt · Schraube · Vis · Tornillo
38	TKD54290800	2				Fermatubi · Pipe clamp · Rohrshelle · Serre tuyaux · Sujeta tubos
39	0316013Z	4				Vite · Bolt · Schraube · Vis · Tornillo
40	0316007Z	4				Vite · Bolt · Schraube · Vis · Tornillo
41	TP48290200	4				Fermatubi · Pipe clamp · Rohrshelle · Serre tuyaux · Sujeta tubos
42	0322001Z	4				Rondella · Washer · Scheibe · Rondelle · Arandela

Bracci · Arms · Arme · Bras · Brazos

FERRI

B064

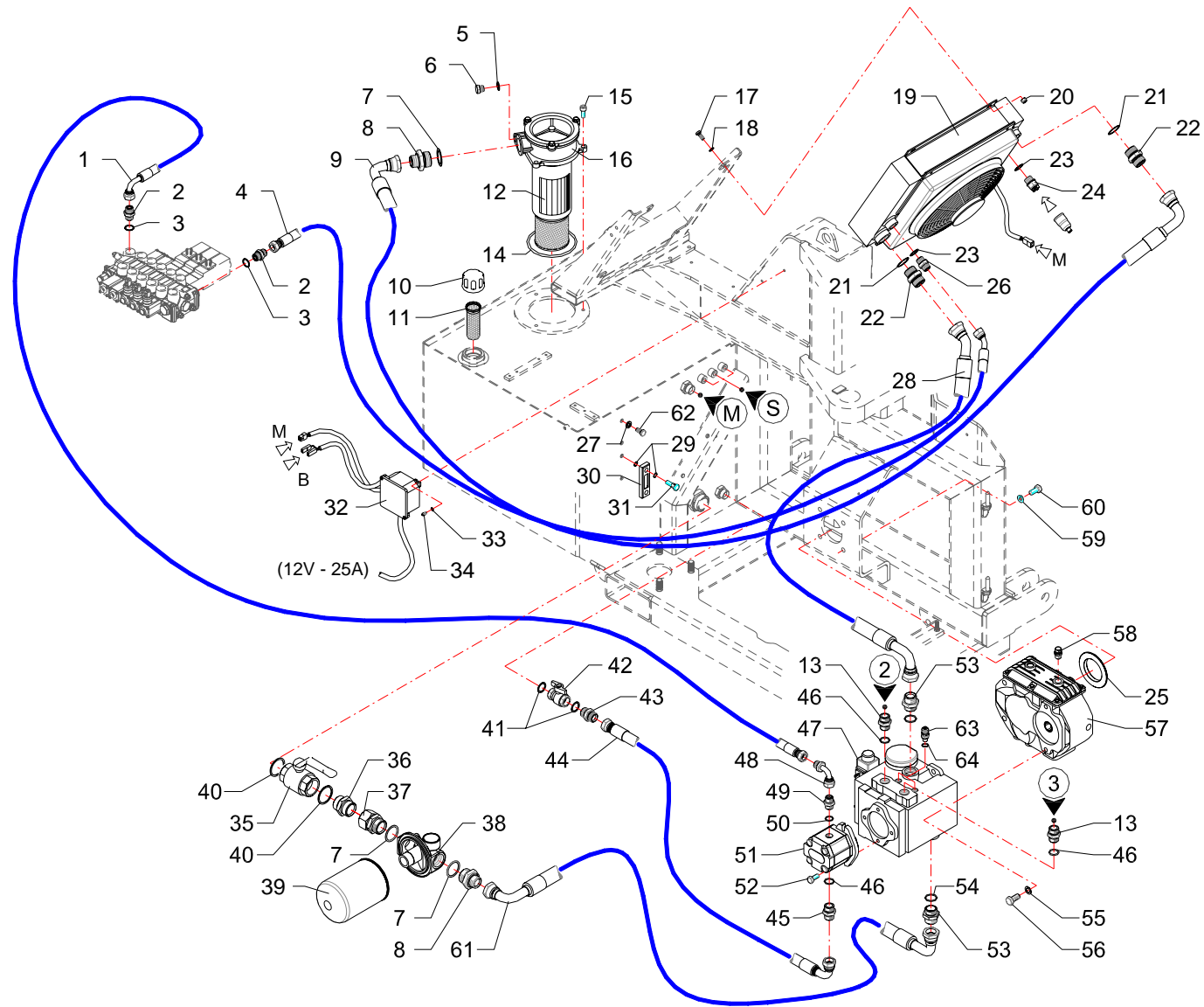


RIF	CODE	TK055 [01]	Qnt				Denominazione-Denomination-Bezeichnung-Denomination-Denominacion I GB D F E
1	0503094	1				Tubo · Pipe · Schlauch · Tuyau · Tubo	
2	0402004	2				Nipplo · Nipple · Nippel · Niplo · Niple	
3	0408004	2				Rondella · Washer · Scheibe · Rondelle · Arandela	
4	0503097	1				Tubo · Pipe · Schlauch · Tuyau · Tubo	
5	0408009	1				Rondella · Washer · Scheibe · Rondelle · Arandela	
6	0418016	1				Tappo · Cap · Stopfen · Buchon · Tapon	
7	0408008	3				Rondella · Washer · Scheibe · Rondelle · Arandela	
8	0401011	2				Riduzione · Nipple · Nippel · Adapteur · Reduccion	
9	0505141	1				Tubo · Pipe · Schlauch · Tuyau · Tubo	
10	0418035	1				Tappo · Cap · Stopfen · Buchon · Tapon	
11	0418006	1				Filtro · Filter · Filter · Filtre · Filtro	
12	0413018	1				Cartuccia · Cartridge · Filterensatz · Cartouche · Cartucho	
13	0435002	2				Riduzione · Nipple · Nippel · Adapteur · Reduccion	
14	OR210	1				Guarnizione · Gasket · Dichtung · Joint · Empaquetadura	
15	0318005Z	2				Vite · Bolt · Schraube · Vis · Tornillo	
16	0413016	1				Filtro · Filter · Filter · Filtre · Filtro	
17	0301006Z	4				Vite · Bolt · Schraube · Vis · Tornillo	
18	0322002Z	4				Rondella · Washer · Scheibe · Rondelle · Arandela	
19	2301267	1				Scambiatore di calore · Heat exchanger · Warmeaustauscher · Echangeur de chaleur · Intercambiador de calor	
20	0310001	4				Dado · Nut · Mutter · Erou · Tuerca	
21	0408007	2				Rondella · Washer · Scheibe · Rondelle · Arandela	
22	0402007	2				Nipplo · Nipple · Nippel · Niplo · Niple	
23	0408012	2				Rondella · Washer · Scheibe · Rondelle · Arandela	
24	2301191	1				Valvola · Valve · Ventil · Soupape · Válvula	
25	TGA50150100	1				Anello · Ring · Ring · Bague · Anillo	
26	0401030	1				Riduzione · Nipple · Nippel · Adapteur · Reduccion	
27	0436002	2				Rondella · Washer · Scheibe · Rondelle · Arandela	
28	0504101	1				Tubo · Pipe · Schlauch · Tuyau · Tubo	
29	0418037	1				Guarnizione · Gasket · Dichtung · Joint · Empaquetadura	
30	0418003	1				Spia livello · Level indicator · Pegel controllampe · Indicator niveau · Indicator de nivel	
31	0418038	1				Vite cava · Hollow Screw · Hohlschraube · Vis creuse · Tornillo hueco	
32	2301208	1				Scatola · Housing · Gehaeuse · Boite · Caja	
33	0322011Z	2				Rondella · Washer · Scheibe · Rondelle · Arandela	
34	0315004Z	2				Vite · Bolt · Schraube · Vis · Tornillo	
35	0409006	1				Rubinetto · Cock · Schlusshanduentil · Robinet · Valvula de compuerta	

Impianto idraulico alimentazione · Feeding hydraulic system · Hydraulikanlage der versorgung · Installation hydraulique d'alimentation · Equipo hidraulico alimentacion

FERRI

C187

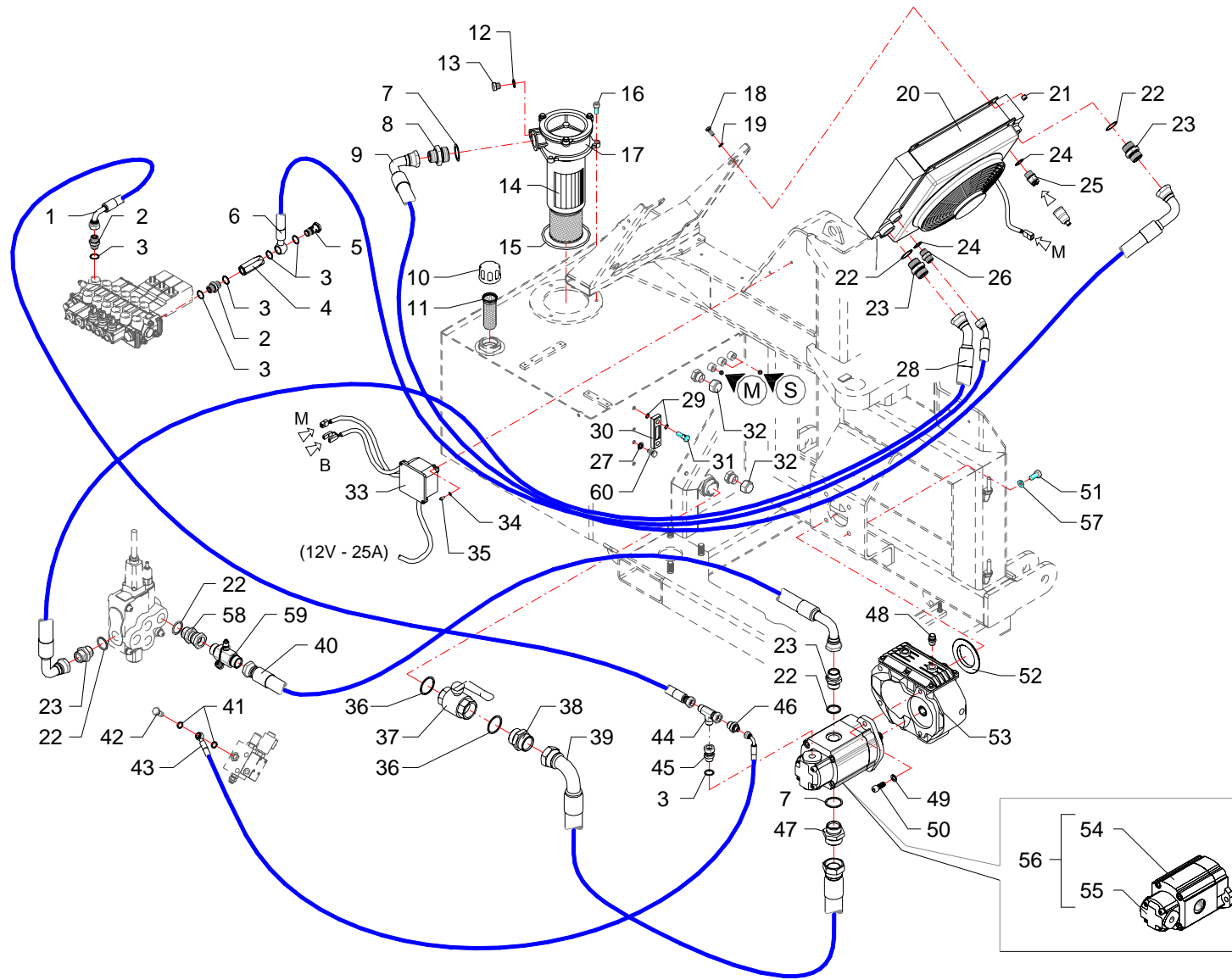


RIF	CODE	Qty				Denominazione-Denomination-Bezeichnung-Denomination-Denominacion
		TK055 [01]				
						I GB D F E
36	0401012	1				Riduzione · Nipple · Nippel · Adapteur · Reduccion
37	0407007	1				Raccordo · Connector · Anschluss · Raccord · Brida
38	0413039	1				Filtro · Filter · Filter · Filtre · Filtro
39	0413040	1				Cartuccia · Cartridge · Filterensatz · Cartouche · Cartucho
40	0408010	2				Rondella · Washer · Scheibe · Rondelle · Arandela
41	0408006	2				Rondella · Washer · Scheibe · Rondelle · Arandela
42	0409001	1				Rubinetto · Cock · Schlusshanduentil · Robinet · Valvula de compuerta
43	0402006	1				Nipplo · Nipple · Nippel · Niplo · Niple
44	0511009	1				Tubo · Pipe · Schlauch · Tuyau · Tubo
45	0435003	1				Riduzione · Nipple · Nippel · Adapteur · Reduccion
46	0207003	3				Guarnizione · Gasket · Dichtung · Joint · Empaquetadura
47	1501099	1				Pompa · Pump · Pompe · Pompe · Bomba
48	0405004	1				Curva · Curve · Bogen · Manchon · Curva
49	0435005	1				Riduzione · Nipple · Nippel · Adapteur · Reduccion
50	0207002	1				Guarnizione · Gasket · Dichtung · Joint · Empaquetadura
51	1501100	1				Pompa · Pump · Pompe · Pompe · Bomba
52	0393007	2				Vite · Bolt · Schraube · Vis · Tornillo
53	0435001	2				Riduzione · Nipple · Nippel · Adapteur · Reduccion
54	0207004	2				Guarnizione · Gasket · Dichtung · Joint · Empaquetadura
55	0322005Z	2				Rondella · Washer · Scheibe · Rondelle · Arandela
56	0369004Z	2				Vite · Bolt · Schraube · Vis · Tornillo
57	1401029	1				Moltiplicatore · Gear box · Getriebe · Multiplicateur · Multiplicador
58	0418028	1				Tappo · Cap · Stopfen · Buchon · Tapon
59	0322004Z	4				Rondella · Washer · Scheibe · Rondelle · Arandela
60	0343004Z	4				Vite · Bolt · Schraube · Vis · Tornillo
61	0515009	1				Tubo · Pipe · Schlauch · Tuyau · Tubo
62	0342004Z	2				Vite · Bolt · Schraube · Vis · Tornillo
63	0431002	2				Raccordo · Connector · Anschluss · Raccord · Brida
64	0207001	2				Guarnizione · Gasket · Dichtung · Joint · Empaquetadura

Impianto idraulico alimentazione · Feeding hydraulic system · Hydraulikanlage der versorgung · Installation hydraulique d'alimentation · Equipo hidraulico alimentacion

FERRI

C187

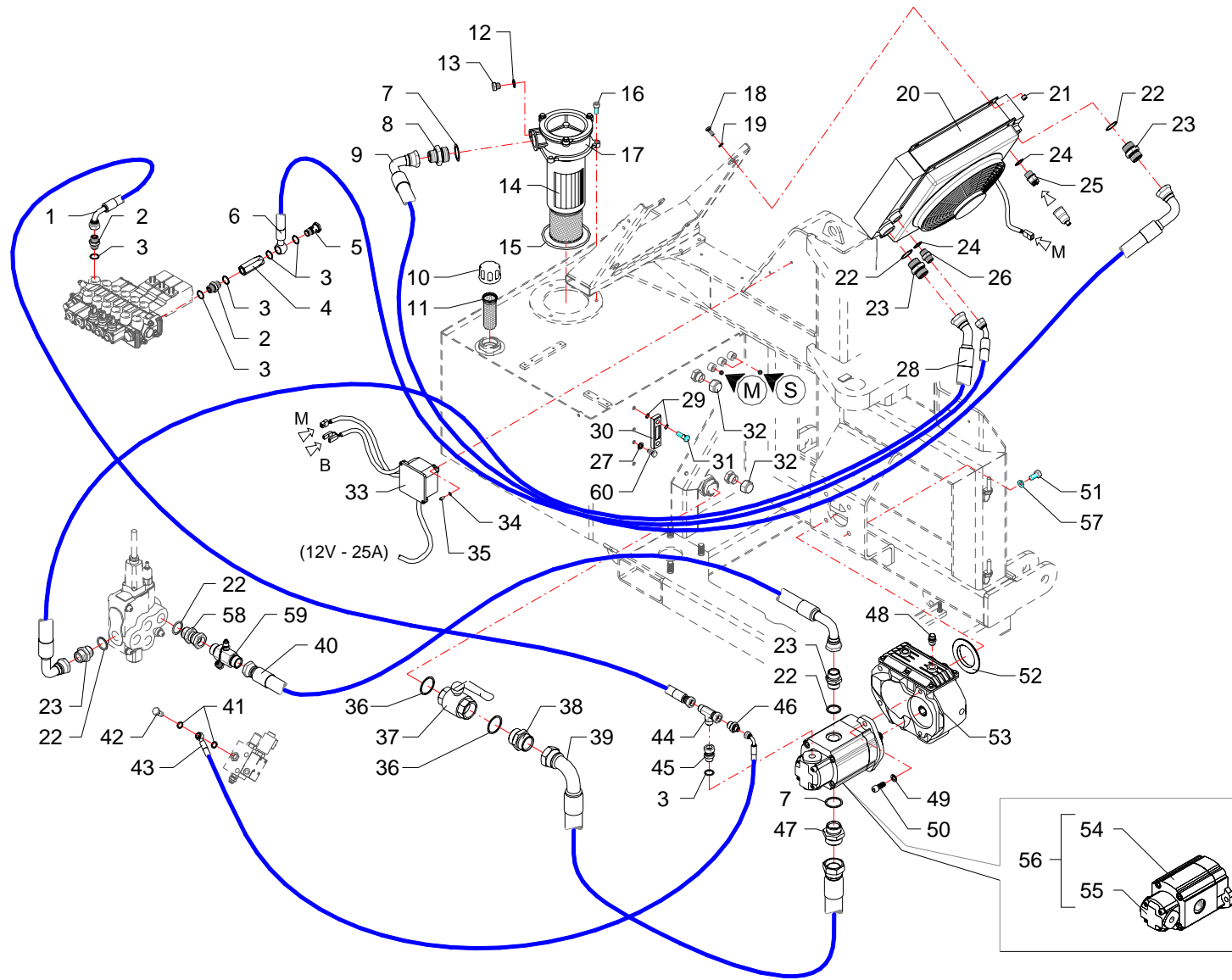


RIF	CODE	TK055 [01]	Qnt				Denominazione-Denomination-Bezeichnung-Denomination-Denominacion I GB D F E
1	0503094	1				Tubo · Pipe · Schlauch · Tuyau · Tubo	
2	0402004	2				Nipplo · Nipple · Nippel · Niplo · Niple	
3	0408004	6				Rondella · Washer · Scheibe · Rondelle · Arandela	
4	0417078	1				Valvola · Valve · Ventil · Soupape · Válvula	
5	0412004	1				Vite cava · Hollow Screw · Hohlschraube · Vis creuse · Tornillo hueco	
6	0503096	1				Tubo · Pipe · Schlauch · Tuyau · Tubo	
7	0408008	2				Rondella · Washer · Scheibe · Rondelle · Arandela	
8	0401011	1				Riduzione · Nipple · Nippel · Adapteur · Reduccion	
9	0505141	1				Tubo · Pipe · Schlauch · Tuyau · Tubo	
10	0418035	1				Tappo · Cap · Stopfen · Buchon · Tapon	
11	0418006	1				Filtro · Filter · Filter · Filtre · Filtro	
12	0408009	1				Rondella · Washer · Scheibe · Rondelle · Arandela	
13	0418016	1				Tappo · Cap · Stopfen · Buchon · Tapon	
14	0413018	1				Cartuccia · Cartridge · Filterensatz · Cartouche · Cartucho	
15	OR210	1				Guarnizione · Gasket · Dichtung · Joint · Empaquetadura	
16	0318005Z	2				Vite · Bolt · Schraube · Vis · Tornillo	
17	0413016	1				Filtro · Filter · Filter · Filtre · Filtro	
18	0301006Z	4				Vite · Bolt · Schraube · Vis · Tornillo	
19	0322002Z	4				Rondella · Washer · Scheibe · Rondelle · Arandela	
20	2301267	1				Scambiatore di calore · Heat exchanger · Warmeaustauscher · Echangeur de chaleur · Intercambiador de calor	
21	0310001	4				Dado · Nut · Mutter · Ecrou · Tuerca	
22	0408007	5				Rondella · Washer · Scheibe · Rondelle · Arandela	
23	0402007	4				Nipplo · Nipple · Nippel · Niplo · Niple	
24	0408012	2				Rondella · Washer · Scheibe · Rondelle · Arandela	
25	2301191	1				Valvola · Valve · Ventil · Soupape · Válvula	
26	0401030	1				Riduzione · Nipple · Nippel · Adapteur · Reduccion	
27	0436002	2				Rondella · Washer · Scheibe · Rondelle · Arandela	
28	0505137	1				Tubo · Pipe · Schlauch · Tuyau · Tubo	
29	0418037	1				Guarnizione · Gasket · Dichtung · Joint · Empaquetadura	
30	0418003	1				Spia livello · Level indicator · Pegel controllampe · Indicator niveau · Indicator de nivel	
31	0418038	1				Vite cava · Hollow Screw · Hohlschraube · Vis creuse · Tornillo hueco	
32	0429007	2				Tappo · Cap · Stopfen · Buchon · Tapon	
33	2301208	1				Scatola · Housing · Gehaeuse · Boite · Caja	
34	0322011Z	2				Rondella · Washer · Scheibe · Rondelle · Arandela	
35	0315004Z	2				Vite · Bolt · Schraube · Vis · Tornillo	

Impianto idraulico alimentazione · Feeding hydraulic system · Hydraulikanlage der versorgung · Installation hydraulique d'alimentation · Equipo hidraulico alimentacion

FERRI

C188

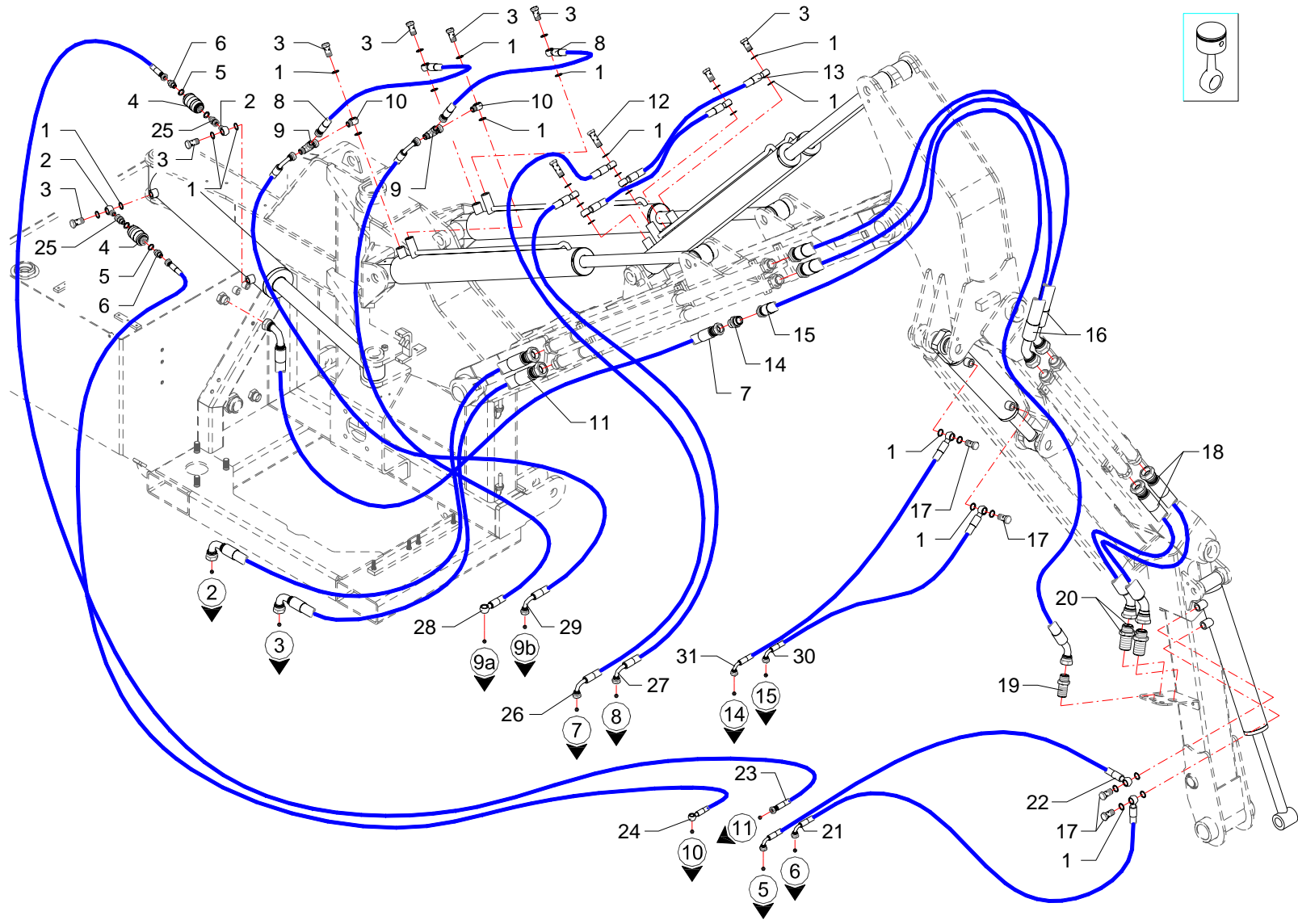


RIF	CODE	TK055 [01]	Qty				Denominazione-Denomination-Bezeichnung-Denomination-Denominacion I GB D F E
36	0408010	2				Rondella · Washer · Scheibe · Rondelle · Arandela	
37	0409006	1				Rubinetto · Cock · Schlusshanduentil · Robinet · Valvula de compuerta	
38	0402009	1				Nipplo · Nipple · Nippel · Niplo · Niple	
39	0512007	1				Tubo · Pipe · Schlauch · Tuyau · Tubo	
40	0505138	1				Tubo · Pipe · Schlauch · Tuyau · Tubo	
41	0408002	2				Rondella · Washer · Scheibe · Rondelle · Arandela	
42	0412002	1				Vite cava · Hollow Screw · Hohlschraube · Vis creuse · Tornillo hueco	
43	0501473	1				Tubo · Pipe · Schlauch · Tuyau · Tubo	
44	0410027	1				Raccordo · Connector · Anschluss · Raccord · Brida	
45	0407004	1				Raccordo · Connector · Anschluss · Raccord · Brida	
46	0401017	1				Riduzione · Nipple · Nippel · Adapteur · Reduccion	
47	0401012	1				Riduzione · Nipple · Nippel · Adapteur · Reduccion	
48	0418028	1				Tappo · Cap · Stopfen · Buchon · Tapon	
49	0322005Z	2				Rondella · Washer · Scheibe · Rondelle · Arandela	
50	0369004Z	2				Vite · Bolt · Schraube · Vis · Tornillo	
51	0343004Z	4				Vite · Bolt · Schraube · Vis · Tornillo	
52	TGA50150100	1				Anello · Ring · Ring · Bague · Anillo	
53	1401026	1				Moltiplicatore · Gear box · Getriebe · Multiplicateur · Multiplicador	
54	1501104	1				Pompa · Pump · Pompe · Pompe · Bomba	
55	1501105	1				Pompa · Pump · Pompe · Pompe · Bomba	
56	1501090	1				Pompa · Pump · Pompe · Pompe · Bomba	
57	0322004Z	4				Rondella · Washer · Scheibe · Rondelle · Arandela	
58	0407006	1				Raccordo · Connector · Anschluss · Raccord · Brida	
59	0434001	1				Colonna · Column · Saeule · Colonne · Columna	
60	0342004Z	2				Vite · Bolt · Schraube · Vis · Tornillo	

Impianto idraulico alimentazione · Feeding hydraulic system · Hydraulikanlage der versorgung · Installation hydraulique d'alimentation · Equipo hidraulico alimentacion

FERRI

C188

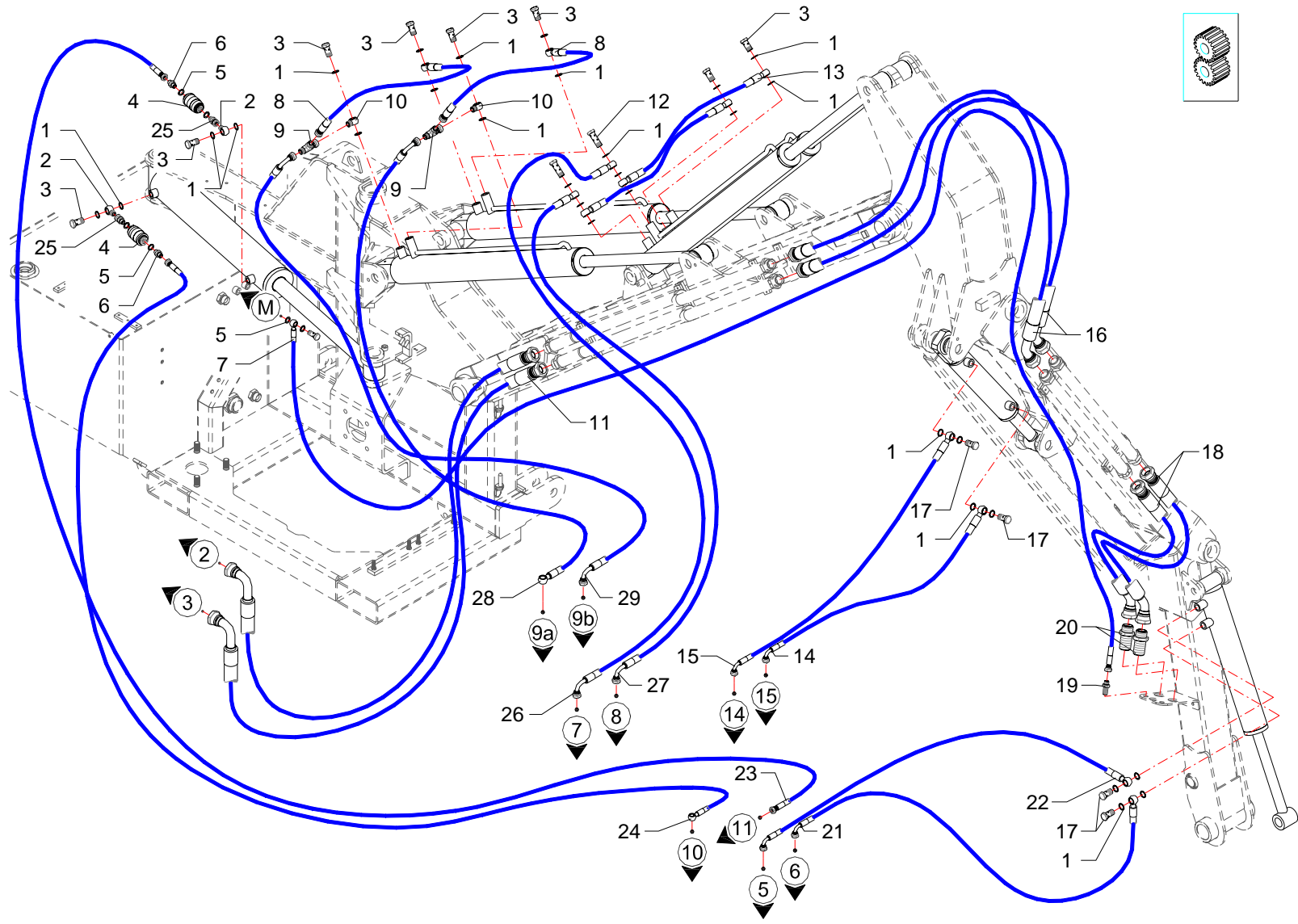


RIF	CODE	TK055 [o1]	Qty				Denominazione-Denomination-Bezeichnung-Denomination-Denominacion I GB D F E
1	0408003	30				Rondella · Washer · Scheibe · Rondelle · Arandela	
2	0428005	2				Raccordo · Connector · Anschluss · Raccord · Brida	
3	0412003	8				Vite cava · Hollow Screw · Hohlschraube · Vis creuse · Tornillo hueco	
4	0417072	2				Valvola · Valve · Ventil · Soupape · Válvula	
5	0408002	4				Rondella · Washer · Scheibe · Rondelle · Arandela	
6	0402002	2				Nipplo · Nipple · Nippel · Niplo · Niple	
7	0504104	1				Tubo · Pipe · Schlauch · Tuyau · Tubo	
8	0502317	2				Tubo · Pipe · Schlauch · Tuyau · Tubo	
9	0410028	2				Raccordo · Connector · Anschluss · Raccord · Brida	
10	0428003	2				Raccordo · Connector · Anschluss · Raccord · Brida	
11	0518028	2				Tubo · Pipe · Schlauch · Tuyau · Tubo	
12	0412012	2				Vite cava · Hollow Screw · Hohlschraube · Vis creuse · Tornillo hueco	
13	0501488	2				Tubo · Pipe · Schlauch · Tuyau · Tubo	
14	0402006	1				Nipplo · Nipple · Nippel · Niplo · Niple	
15	0504106	1				Tubo · Pipe · Schlauch · Tuyau · Tubo	
16	0518009	2				Tubo · Pipe · Schlauch · Tuyau · Tubo	
17	0412010	4				Vite cava · Hollow Screw · Hohlschraube · Vis creuse · Tornillo hueco	
18	0518030	2				Tubo · Pipe · Schlauch · Tuyau · Tubo	
19	0425006	1				Passaparete · Fairlead · Durchgang · Passecloison · Guía pasapanel	
20	0425007	2				Passaparete · Fairlead · Durchgang · Passecloison · Guía pasapanel	
21	0501489	1				Tubo · Pipe · Schlauch · Tuyau · Tubo	
22	0501490	1				Tubo · Pipe · Schlauch · Tuyau · Tubo	
23	0501189	1				Tubo · Pipe · Schlauch · Tuyau · Tubo	
24	0501469	1				Tubo · Pipe · Schlauch · Tuyau · Tubo	
25	0407002	2				Raccordo · Connector · Anschluss · Raccord · Brida	
26	0502326	1				Tubo · Pipe · Schlauch · Tuyau · Tubo	
27	0502325	1				Tubo · Pipe · Schlauch · Tuyau · Tubo	
28	0502114	1				Tubo · Pipe · Schlauch · Tuyau · Tubo	
29	0502323	1				Tubo · Pipe · Schlauch · Tuyau · Tubo	
30	0501486	1				Tubo · Pipe · Schlauch · Tuyau · Tubo	
31	0501491	1				Tubo · Pipe · Schlauch · Tuyau · Tubo	

Impianto idraulico servizi · Hydraulic installation to attachments · Hydraulikanlange für ausrüstungen · Installation hydraulique aux outils · Instalacion hidraulica equipos

FERRI

C189

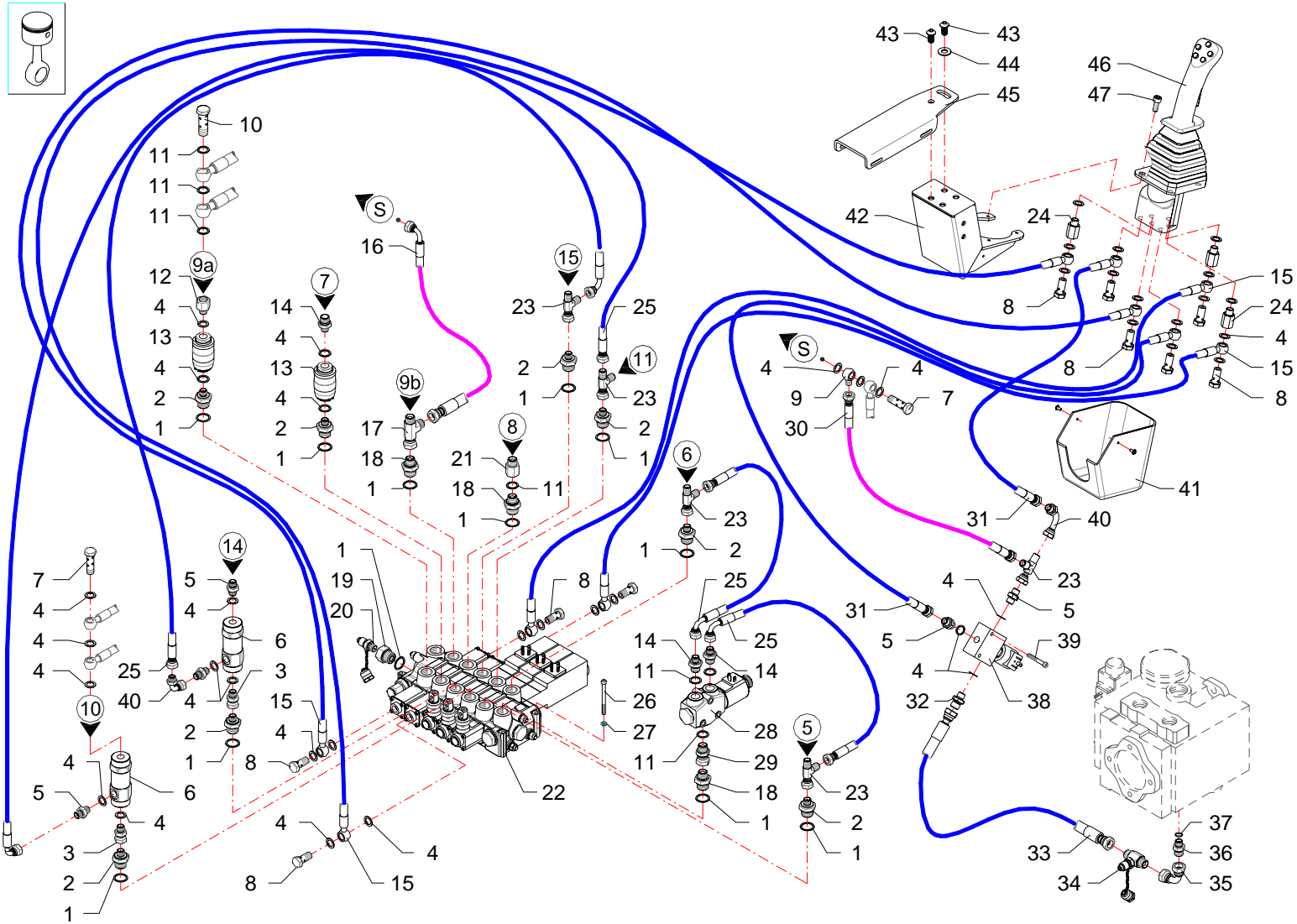


RIF	CODE	TK055 [o1]	Qty				Denominazione-Denomination-Bezeichnung-Denomination-Denominacion I GB D F E
1	0408003	30				Rondella · Washer · Scheibe · Rondelle · Arandela	
2	0428005	2				Raccordo · Connector · Anschluss · Raccord · Brida	
3	0412003	8				Vite cava · Hollow Screw · Hohlschraube · Vis creuse · Tornillo hueco	
4	0417072	2				Valvola · Valve · Ventil · Soupape · Válvula	
5	0408002	4				Rondella · Washer · Scheibe · Rondelle · Arandela	
6	0402002	2				Nipplo · Nipple · Nippel · Niplo · Niple	
7	0501206	1				Tube · Pipe · Schlauch · Tuyau · Tubo	
8	0502317	2				Tube · Pipe · Schlauch · Tuyau · Tubo	
9	0410028	2				Raccordo · Connector · Anschluss · Raccord · Brida	
10	0428003	2				Raccordo · Connector · Anschluss · Raccord · Brida	
11	0505139	2				Tube · Pipe · Schlauch · Tuyau · Tubo	
12	0412012	2				Vite cava · Hollow Screw · Hohlschraube · Vis creuse · Tornillo hueco	
13	0501488	2				Tube · Pipe · Schlauch · Tuyau · Tubo	
14	0501486	1				Tube · Pipe · Schlauch · Tuyau · Tubo	
15	0501491	1				Tube · Pipe · Schlauch · Tuyau · Tubo	
16	0505112	2				Tube · Pipe · Schlauch · Tuyau · Tubo	
17	0412010	4				Vite cava · Hollow Screw · Hohlschraube · Vis creuse · Tornillo hueco	
18	0505136	2				Tube · Pipe · Schlauch · Tuyau · Tubo	
19	0425002	1				Passaparete · Fairlead · Durchgang · Passecloison · Guía pasapanel	
20	0425007	2				Passaparete · Fairlead · Durchgang · Passecloison · Guía pasapanel	
21	0501489	1				Tube · Pipe · Schlauch · Tuyau · Tubo	
22	0501490	1				Tube · Pipe · Schlauch · Tuyau · Tubo	
23	0501189	1				Tube · Pipe · Schlauch · Tuyau · Tubo	
24	0501469	1				Tube · Pipe · Schlauch · Tuyau · Tubo	
25	0407002	2				Raccordo · Connector · Anschluss · Raccord · Brida	
26	0502326	1				Tube · Pipe · Schlauch · Tuyau · Tubo	
27	0502325	1				Tube · Pipe · Schlauch · Tuyau · Tubo	
28	0502114	1				Tube · Pipe · Schlauch · Tuyau · Tubo	
29	0502323	1				Tube · Pipe · Schlauch · Tuyau · Tubo	

Impianto idraulico servizi · Hydraulic installation to attachments · Hydraulikanlange für ausrüstungen · Installation hydraulique aux outils · Instalacion hidraulica equipos

FERRI

C190

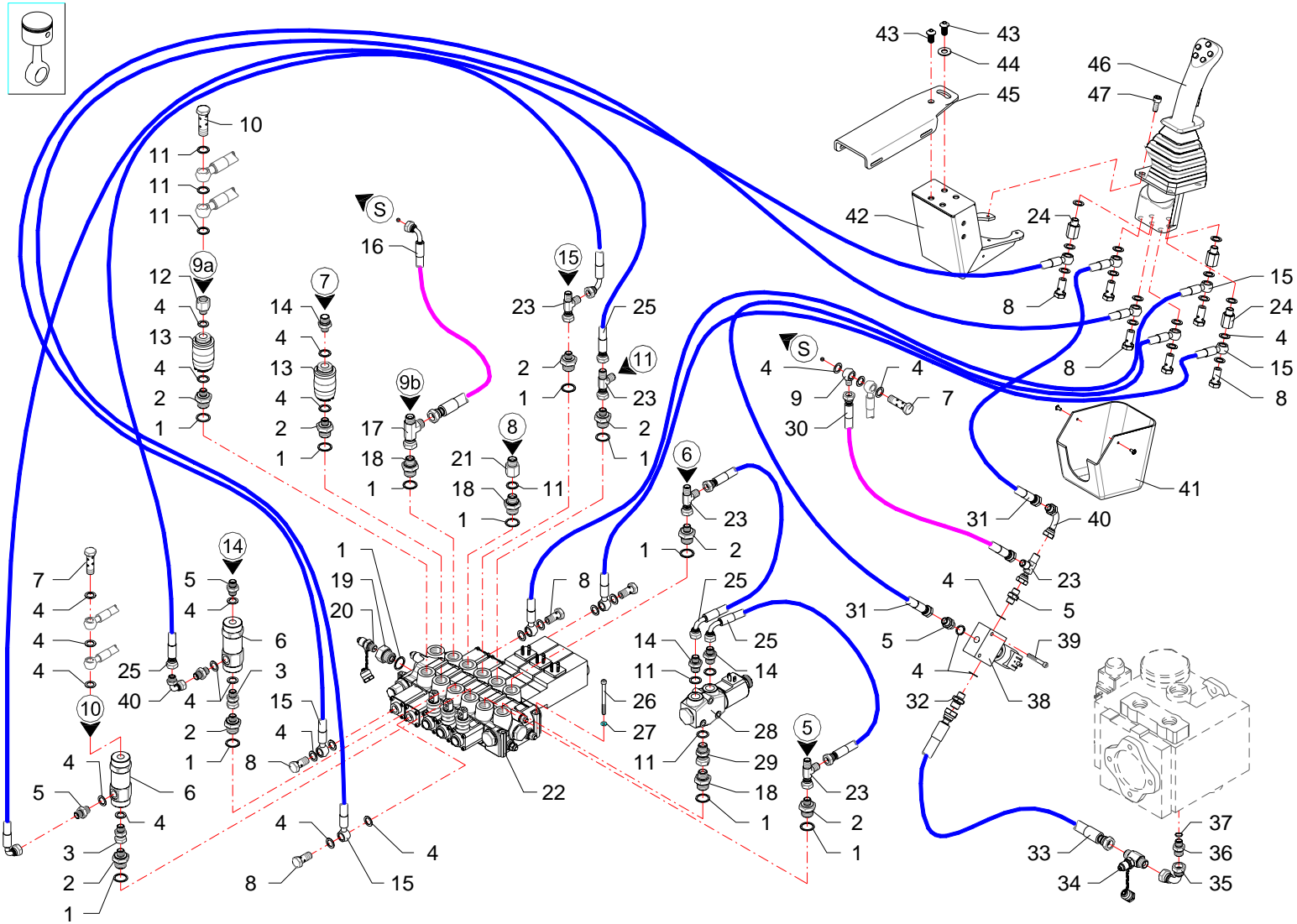


RIF	CODE	TK055 [o1]	Qnt				Denominazione-Denomination-Bezeichnung-Denomination-Denominacion I GB D F E
1	0408004	12				Rondella · Washer · Scheibe · Rondelle · Arandela	
2	0401017	8				Riduzione · Nipple · Nippel · Adapteur · Reduccion	
3	0407002	2				Raccordo · Connector · Anschluss · Raccord · Brida	
4	0408002	41				Rondella · Washer · Scheibe · Rondelle · Arandela	
5	0402002	5				Nipplo · Nipple · Nippel · Niplo · Niple	
6	0417005	2				Valvola · Valve · Ventil · Soupape · Vãlvula	
7	0412011	2				Vite cava · Hollow Screw · Hohlschraube · Vis creuse · Tornillo hueco	
8	0412002	10				Vite cava · Hollow Screw · Hohlschraube · Vis creuse · Tornillo hueco	
9	0428004	1				Raccordo · Connector · Anschluss · Raccord · Brida	
10	0412003	1				Vite cava · Hollow Screw · Hohlschraube · Vis creuse · Tornillo hueco	
11	0408003	7				Rondella · Washer · Scheibe · Rondelle · Arandela	
12	0421003	1				Riduzione · Nipple · Nippel · Adapteur · Reduccion	
13	0417072	2				Valvola · Valve · Ventil · Soupape · Vãlvula	
14	0401003	3				Riduzione · Nipple · Nippel · Adapteur · Reduccion	
15	0519004	4				Tubo · Pipe · Schlauch · Tuyau · Tubo	
16	0502142	1				Tubo · Pipe · Schlauch · Tuyau · Tubo	
17	0410028	1				Raccordo · Connector · Anschluss · Raccord · Brida	
18	0401004	3				Riduzione · Nipple · Nippel · Adapteur · Reduccion	
19	0421012	1				Riduzione · Nipple · Nippel · Adapteur · Reduccion	
20	0431001	1				Raccordo · Connector · Anschluss · Raccord · Brida	
21	0426010	1				Prolunga · Extension · Verlaengerung · prolonge · Prolungacion	
22	1305173	1				Distributore · Control valve · Steverblock · Distriboteur · Distribuidor	
23	0410026	5				Raccordo · Connector · Anschluss · Raccord · Brida	
24	0426001	3				Prolunga · Extension · Verlaengerung · prolonge · Prolungacion	
25	0501325	4				Tubo · Pipe · Schlauch · Tuyau · Tubo	
26	0316016Z	4				Vite · Bolt · Schraube · Vis · Tornillo	
27	0322001Z	5				Rondella · Washer · Scheibe · Rondelle · Arandela	
28	0417033	1				Valvola · Valve · Ventil · Soupape · Vãlvula	
29	0407003	1				Raccordo · Connector · Anschluss · Raccord · Brida	
30	0501472	1				Tubo · Pipe · Schlauch · Tuyau · Tubo	
31	0519006	2				Tubo · Pipe · Schlauch · Tuyau · Tubo	
32	TK5190300	1				Riduzione · Nipple · Nippel · Adapteur · Reduccion	
33	0502106	1				Tubo · Pipe · Schlauch · Tuyau · Tubo	
34	0434002	1				Colonna · Column · Saeule · Colonne · Columna	
35	0430003	1				Curva · Curve · Bogen · Manchon · Curva	

Impianto idraulico servizi · Hydraulic installation to attachments · Hydraulikanlange fur ausrustungen · Installation hydraulique aux outils · Instalacion hidraulica equipos

FERRI

C191



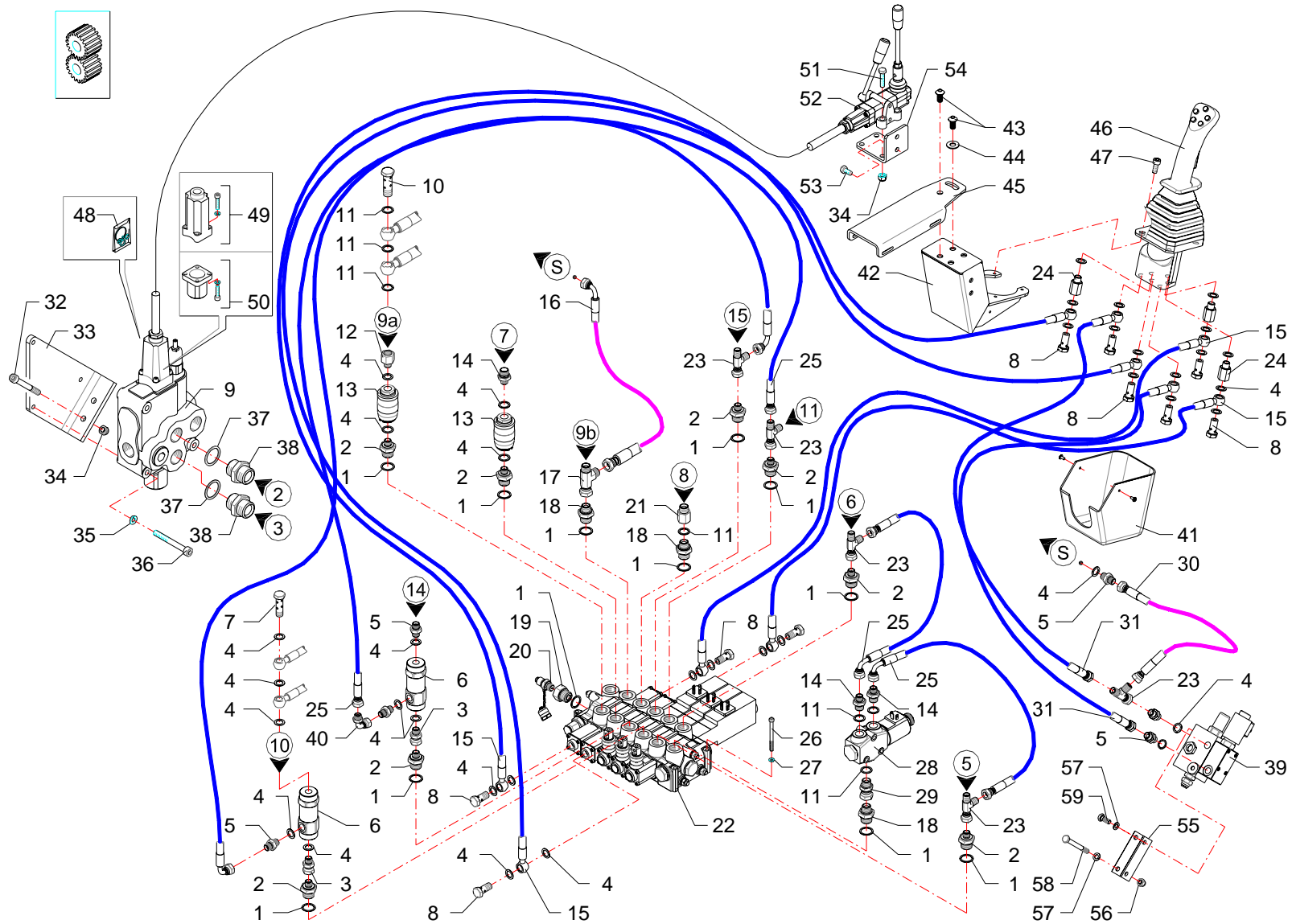
RIF	CODE	Qty				Denominazione-Denomination-Bezeichnung-Denomination-Denominacion
		TKD55 [o1]				
36	0435007	1				Riduzione · Nipple · Nippel · Adapteur · Reduccion
37	0207001	1				Guarnizione · Gasket · Dichtung · Joint · Empaquetadura
38	0417064	1				Valvola · Valve · Ventil · Soupape · Válvula
39	0316010Z	2				Vite · Bolt · Schraube · Vis · Tornillo
40	0405002	2				Curva · Curve · Bogen · Manchon · Curva
41	TGA50030600	1				Coperchio · Cover · Deckel · Couvercle · Tapa
42	TGA50030400	1				Scatola · Housing · Gehaeuse · Boite · Caja
43	032A002Z	2				Vite · Bolt · Schraube · Vis · Tornillo
44	0349002Z	1				Rondella · Washer · Scheibe · Rondelle · Arandela
45	TGA50030500	1				Staffa · Clamp · Prätze · Etrier · Brida
46	1305160	1				Manipolatore · Control lever · Steverhebel · Manipulateur · Manipulador
47	0316006Z	4				Vite · Bolt · Schraube · Vis · Tornillo

I GB D F E

Impianto idraulico servizi · Hydraulic installation to attachments · Hydraulikanlange für ausrüstungen · Installation hydraulique aux outils · Instalacion hidraulica equipos

FERRI

C191

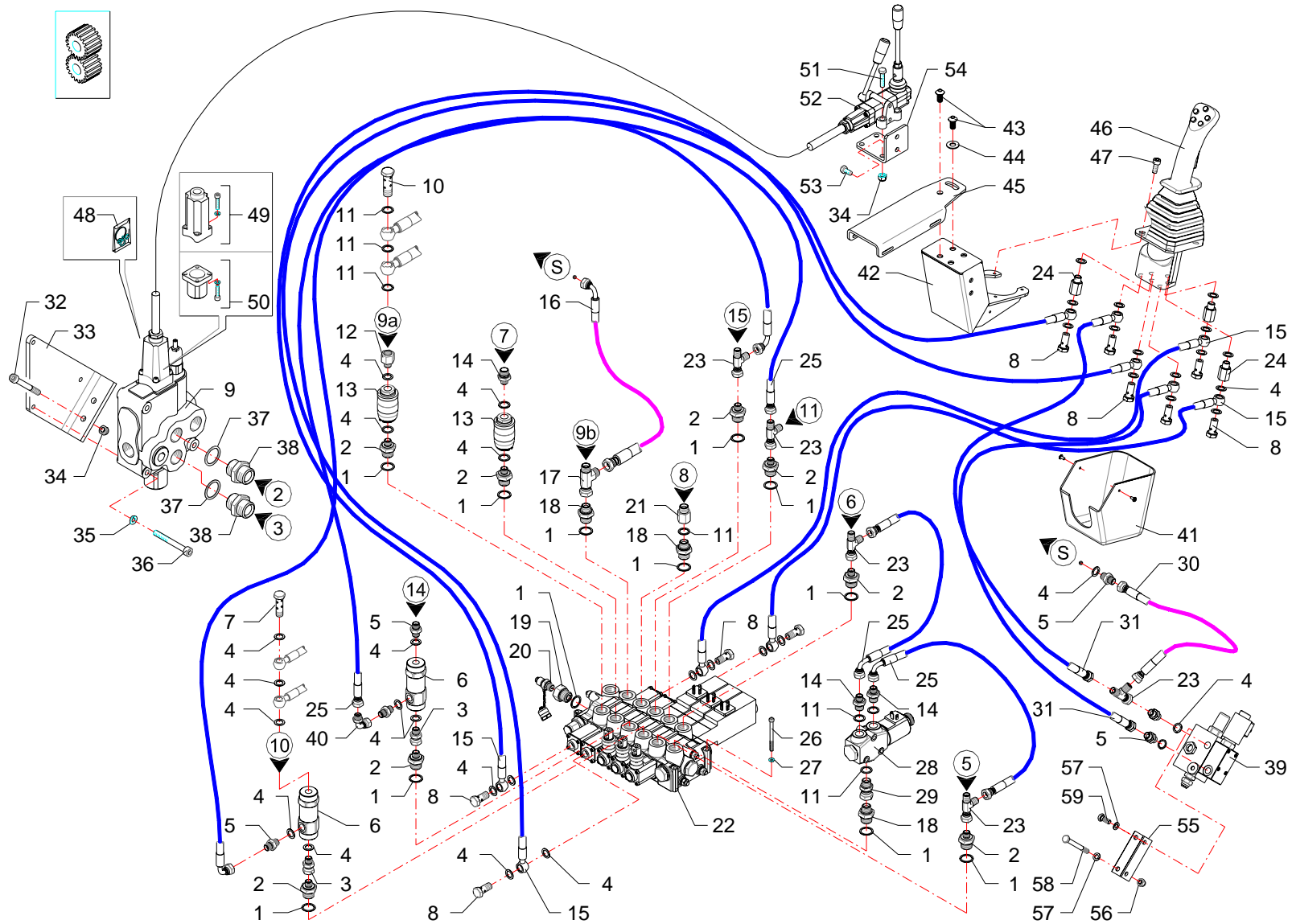


RIF	CODE	TKD55 [o1]	Qnt				Denominazione-Denomination-Bezeichnung-Denomination-Denominacion I GB D F E
1	0408004	12				Rondella · Washer · Scheibe · Rondelle · Arandela	
2	0401017	8				Riduzione · Nipple · Nippel · Adapteur · Reduccion	
3	0407002	2				Raccordo · Connector · Anschluss · Raccord · Brida	
4	0408002	36				Rondella · Washer · Scheibe · Rondelle · Arandela	
5	0402002	6				Nipplo · Nipple · Nippel · Niplo · Niple	
6	0417005	2				Valvola · Valve · Ventil · Soupape · Vlvula	
7	0412011	1				Vite cava · Hollow Screw · Hohlschraube · Vis creuse · Tornillo hueco	
8	0412002	10				Vite cava · Hollow Screw · Hohlschraube · Vis creuse · Tornillo hueco	
9	1306046	1				Distributore · Control valve · Steverblock · Distriboteur · Distribuidor	
10	0412003	1				Vite cava · Hollow Screw · Hohlschraube · Vis creuse · Tornillo hueco	
11	0408003	7				Rondella · Washer · Scheibe · Rondelle · Arandela	
12	0421003	1				Riduzione · Nipple · Nippel · Adapteur · Reduccion	
13	0417072	2				Valvola · Valve · Ventil · Soupape · Vlvula	
14	0401003	3				Riduzione · Nipple · Nippel · Adapteur · Reduccion	
15	0519004	4				Tubo · Pipe · Schlauch · Tuyau · Tubo	
16	0502142	1				Tubo · Pipe · Schlauch · Tuyau · Tubo	
17	0410028	1				Raccordo · Connector · Anschluss · Raccord · Brida	
18	0401004	3				Riduzione · Nipple · Nippel · Adapteur · Reduccion	
19	0421012	1				Riduzione · Nipple · Nippel · Adapteur · Reduccion	
20	0431001	1				Raccordo · Connector · Anschluss · Raccord · Brida	
21	0426010	1				Prolunga · Extension · Verlaengerung · prolonge · Prolungacion	
22	1305173	1				Distributore · Control valve · Steverblock · Distriboteur · Distribuidor	
23	0410026	5				Raccordo · Connector · Anschluss · Raccord · Brida	
24	0426001	3				Prolunga · Extension · Verlaengerung · prolonge · Prolungacion	
25	0501325	4				Tubo · Pipe · Schlauch · Tuyau · Tubo	
26	0316015Z	3				Vite · Bolt · Schraube · Vis · Tornillo	
27	0322001Z	3				Rondella · Washer · Scheibe · Rondelle · Arandela	
28	0417033	1				Valvola · Valve · Ventil · Soupape · Vlvula	
29	0407003	1				Raccordo · Connector · Anschluss · Raccord · Brida	
30	0501472	1				Tubo · Pipe · Schlauch · Tuyau · Tubo	
31	0519006	2				Tubo · Pipe · Schlauch · Tuyau · Tubo	
32	0318018Z	2				Vite · Bolt · Schraube · Vis · Tornillo	
33	TKD54200700	1				Supporto · Bracket · Halterung · Support · Soporte	
34	0310002	6				Dado · Nut · Mutter · Ecrou · Tuerca	
35	0322003Z	3				Rondella · Washer · Scheibe · Rondelle · Arandela	

Impianto idraulico servizi · Hydraulic installation to attachments · Hydraulikanlange fur ausrustungen · Installation hydraulique aux outils · Instalacion hidraulica equipos

FERRI

C192

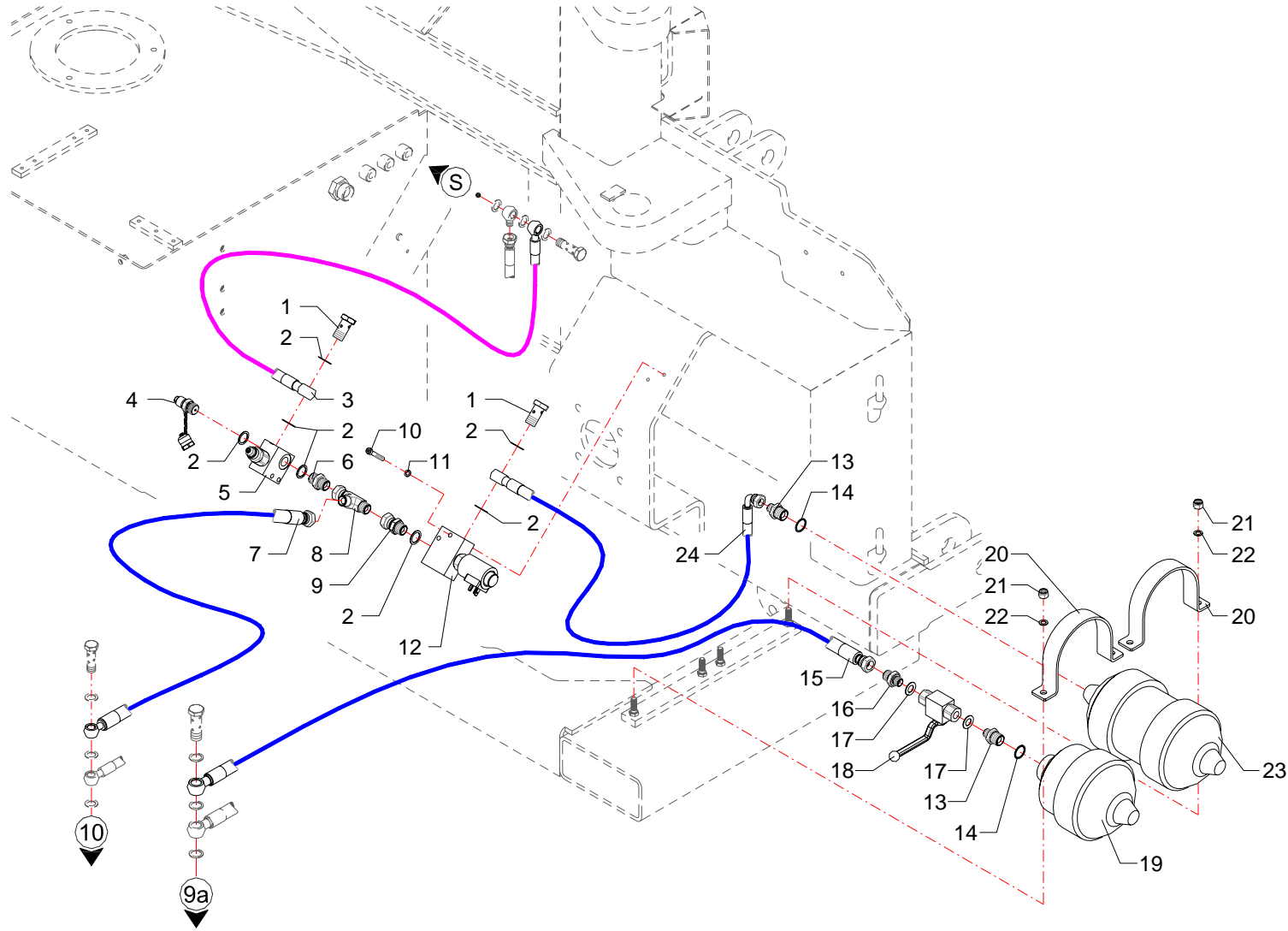


RIF	CODE	TK055 [o1]	Qty				Denominazione-Denomination-Bezeichnung-Denomination-Denominacion I GB D F E
36	0302016Z	3				Vite · Bolt · Schraube · Vis · Tornillo	
37	0408007	2				Rondella · Washer · Scheibe · Rondelle · Arandela	
38	0402007	2				Nipplo · Nipple · Nippel · Niplo · Niple	
39	1305163	1				Valvola · Valve · Ventil · Soupape · Válvula	
40	0405002	1				Curva · Curve · Bogen · Manchon · Curva	
41	TGA50030600	1				Coperchio · Cover · Deckel · Couvercle · Tapa	
42	TGA50030400	1				Scatola · Housing · Gehaeuse · Boite · Caja	
43	032A002Z	2				Vite · Bolt · Schraube · Vis · Tornillo	
44	0349002Z	1				Rondella · Washer · Scheibe · Rondelle · Arandela	
45	TGA50030500	1				Staffa · Clamp · Prätze · Etrier · Brida	
46	1305160	1				Manipolatore · Control lever · Steuerhebel · Manipulateur · Manipulador	
47	0316006Z	4				Vite · Bolt · Schraube · Vis · Tornillo	
48	1305137	1				Kit guarnizioni · Set of gaskets · Satzdichtungen · Jeu de joints · Serie de guarniciones	
49	5TEL120005	1				Cappellotto · Cap · Deckel · Capuchon · Capuchon	
50	5U11120000	1				Cappellotto · Cap · Deckel · Capuchon · Capuchon	
51	0347009Z	4				Vite · Bolt · Schraube · Vis · Tornillo	
52	1305168	1				Telecomando · Remote control · Fernsteuerung · Telecommande · Telecomando	
53	0347005Z	2				Vite · Bolt · Schraube · Vis · Tornillo	
54	TGA50200200	1				Staffa · Clamp · Prätze · Etrier · Brida	
55	TGA50200300	1				Staffa · Clamp · Prätze · Etrier · Brida	
56	0310001	2				Dado · Nut · Mutter · Ecrou · Tuerca	
57	0322002Z	4				Rondella · Washer · Scheibe · Rondelle · Arandela	
58	0301018Z	2				Vite · Bolt · Schraube · Vis · Tornillo	
59	0301006Z	2				Vite · Bolt · Schraube · Vis · Tornillo	

Impianto idraulico servizi · Hydraulic installation to attachments · Hydraulikanlange für ausrüstungen · Installation hydraulique aux outils · Instalacion hidraulica equipos

FERRI

C192



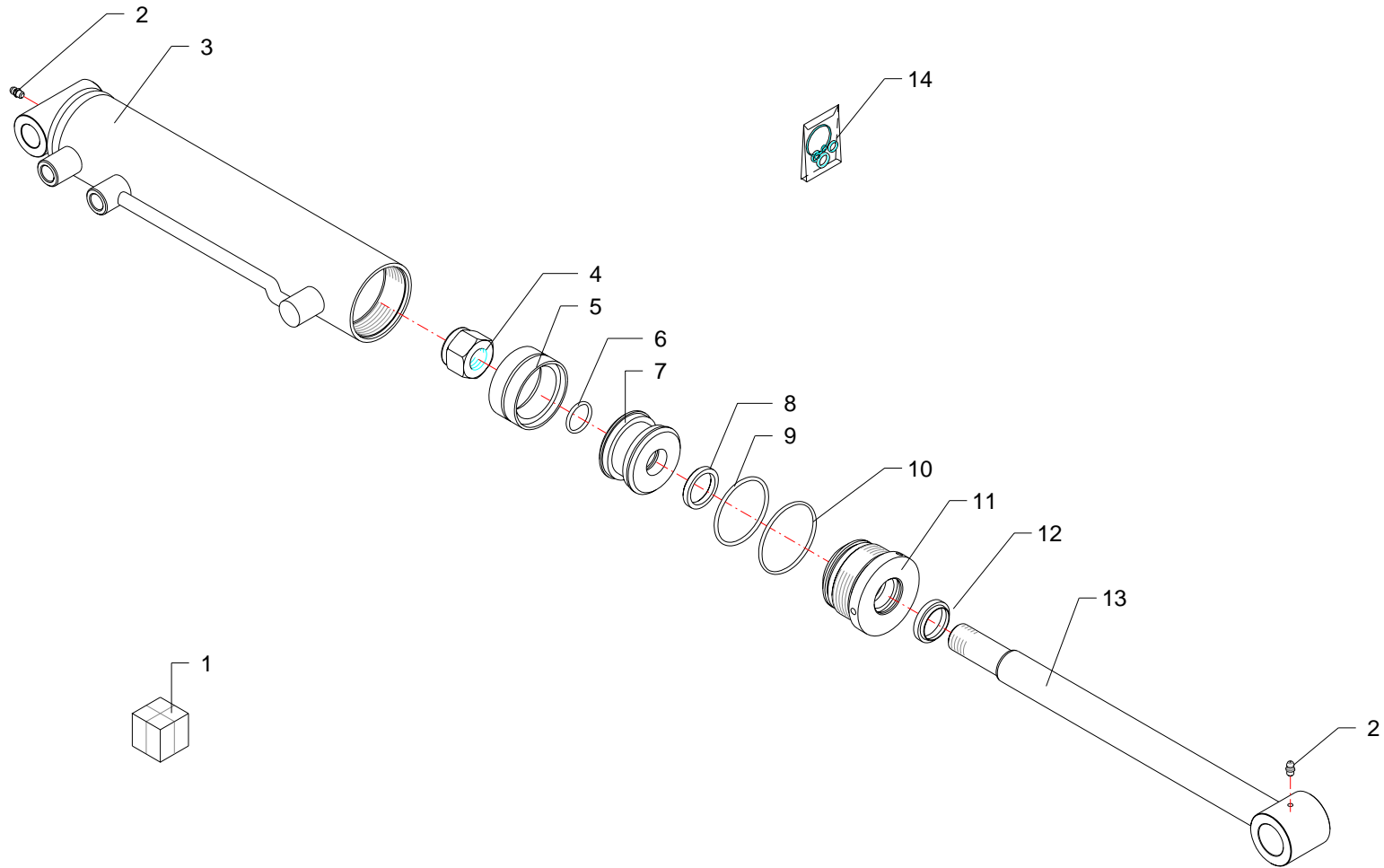
RIF	CODE	Qty				Denominazione-Denomination-Bezeichnung-Denomination-Denominacion
		TKD55 [01]				
1	0412003	2				Vite cava · Hollow Screw · Hohlschraube · Vis creuse · Tornillo hueco
2	0408003	7				Rondella · Washer · Scheibe · Rondelle · Arandela
3	0501340	1				Tube · Pipe · Schlauch · Tuyau · Tubo
4	0431004	1				Innesto · Clutch · Kupplung · Embroyage · Injerto
5	0417043	1				Valvola · Valve · Ventil · Soupape · Válvula
6	0402003	1				Nipplo · Nipple · Nippel · Niplo · Niple
7	0501470	1				Tube · Pipe · Schlauch · Tuyau · Tubo
8	0410028	1				Raccordo · Connector · Anschluss · Raccord · Brida
9	0407003	1				Raccordo · Connector · Anschluss · Raccord · Brida
10	0316010Z	2				Vite · Bolt · Schraube · Vis · Tornillo
11	0322001Z	2				Rondella · Washer · Scheibe · Rondelle · Arandela
12	0417074	1				Valvola · Valve · Ventil · Soupape · Válvula
13	0401022	2				Riduzione · Nipple · Nippel · Adapteur · Reduccion
14	0408009	2				Rondella · Washer · Scheibe · Rondelle · Arandela
15	0502318	1				Tube · Pipe · Schlauch · Tuyau · Tubo
16	0401003	1				Riduzione · Nipple · Nippel · Adapteur · Reduccion
17	0408002	2				Rondella · Washer · Scheibe · Rondelle · Arandela
18	0409007	1				Rubinetto · Cock · Schlusshandventil · Robinet · Valvula de compuerta
19	0416001	1				Accumulatore · Accumulator · Akkumulator · Accumulateur · Acumulador
20	TKD54200100	2				Staffa · Clamp · Prätze · Etrier · Brida
21	0310001	4				Dado · Nut · Mutter · Ecrou · Tuerca
22	0322002Z	4				Rondella · Washer · Scheibe · Rondelle · Arandela
23	0416002	1				Accumulatore · Accumulator · Akkumulator · Accumulateur · Acumulador
24	0501471	1				Tube · Pipe · Schlauch · Tuyau · Tubo

I GB D F E

Impianto idraulico servizi · Hydraulic installation to attachments · Hydraulikanlange für ausrüstungen · Installation hydraulique aux outils · Instalacion hidraulica equipos

FERRI

C193

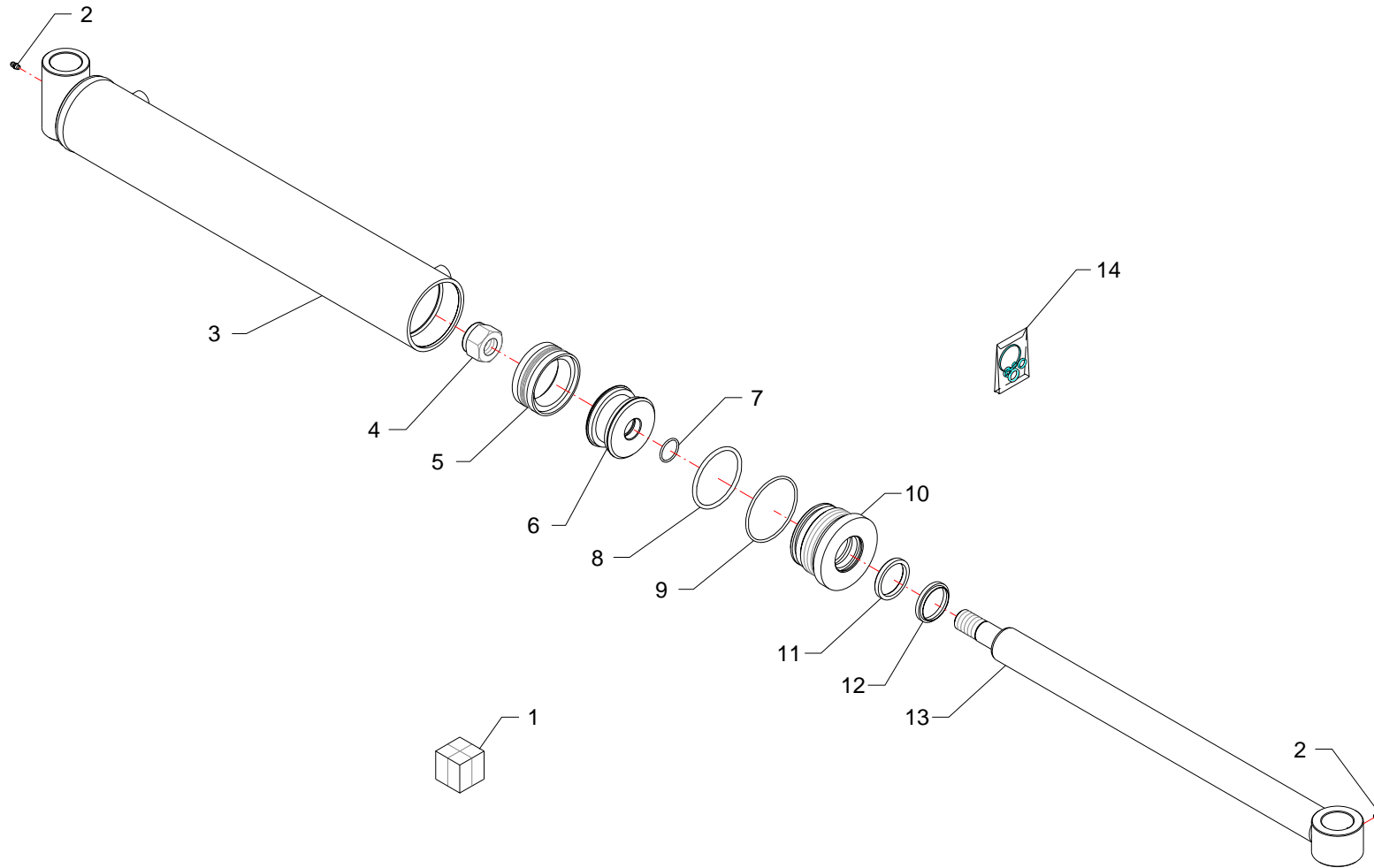


RIF	CODE	Qty				Denominazione-Denomination-Bezeichnung-Denomination-Denominacion
						I GB D F E
1	27144000	1				Martinetto · Jack · Zylinder · Vérin · Gato
2	0337001	2				Ingrassatore · Grease nipple · Schmiernippel · Graisseur · Engrasador
3	27144010	1				Cilindro · Cylinder · Zylinder · Cylindre · Cilindro
4	0310009	1				Dado · Nut · Mutter · Ecrou · Tuerca
5	DBM255196	1				Guarnizione · Gasket · Dichtung · Joint · Empaquetadura
6	OR120	1				Guarnizione · Gasket · Dichtung · Joint · Empaquetadura
7	27127030	1				Pistone · Piston · Kolben · Piston · Piston
8	B149118	1				Guarnizione · Gasket · Dichtung · Joint · Empaquetadura
9	OR228	1				Guarnizione · Gasket · Dichtung · Joint · Empaquetadura
10	OR114	1				Guarnizione · Gasket · Dichtung · Joint · Empaquetadura
11	2703004	1				Ghiera · Locknut · Sicherungsring · Ecrou freine · Arandela
12	WRM118149	1				Guarnizione · Gasket · Dichtung · Joint · Empaquetadura
13	27144020	1				Stelo · Stem · Stange · Tige · Asta
14	2601002	1				Kit guarnizioni · Set of gaskets · Satzdichtungen · Jeu de joints · Serie de guarniciones

Martinetto · Jack · Zylinder · Vérin · Gato

FERRI

D042

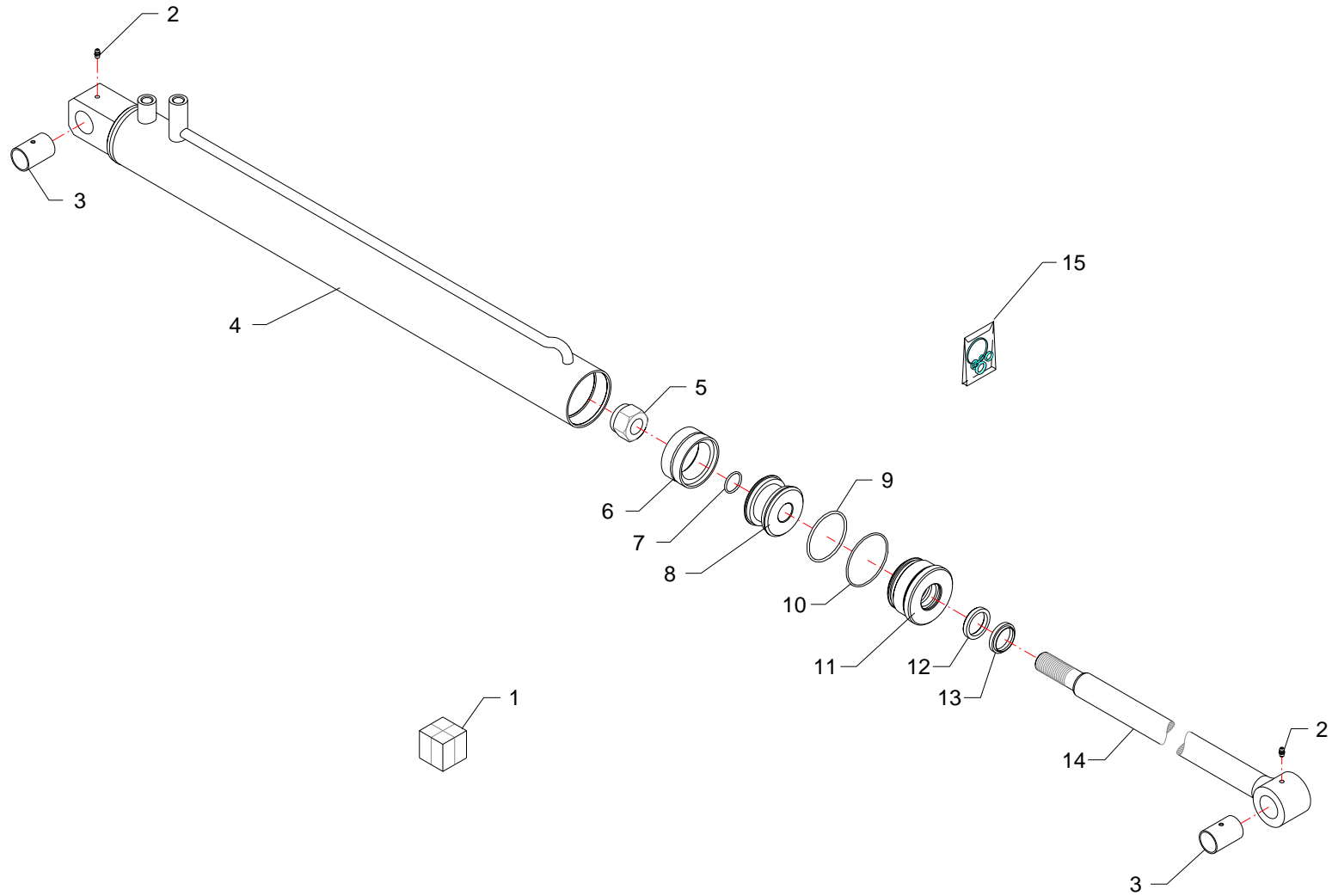


RIF	CODE	Qty				Denominazione-Denomination-Bezeichnung-Denomination-Denominacion
						I GB D F E
1	27161000	1				Martinetto · Jack · Zylinder · Vérin · Gato
2	0337001	2				Ingrassatore · Grease nipple · Schmiernippel · Graisseur · Engrasador
3	27161010	1				Cilindro · Cylinder · Zylinder · Cylindre · Cilindro
4	0309014	1				Dado · Nut · Mutter · Ecou · Tuerca
5	DBM334255	1				Guarnizione · Gasket · Dichtung · Joint · Empaquetadura
6	27101030	1				Pistone · Piston · Kolben · Piston · Piston
7	OR121	1				Guarnizione · Gasket · Dichtung · Joint · Empaquetadura
8	OR619	1				Guarnizione · Gasket · Dichtung · Joint · Empaquetadura
9	OR236	1				Guarnizione · Gasket · Dichtung · Joint · Empaquetadura
10	27104040	1				Ghiera · Locknut · Sicherungsring · Ecou freine · Arandela
11	B216177	1				Guarnizione · Gasket · Dichtung · Joint · Empaquetadura
12	WRM177208	1				Guarnizione · Gasket · Dichtung · Joint · Empaquetadura
13	27161020	1				Stelo · Stem · Stange · Tige · Asta
14	2601034	1				Kit guarnizioni · Set of gaskets · Satzdichtungen · Jeu de joints · Serie de guarniciones

Martinetto · Jack · Zylinder · Vérin · Gato

FERRI

D059

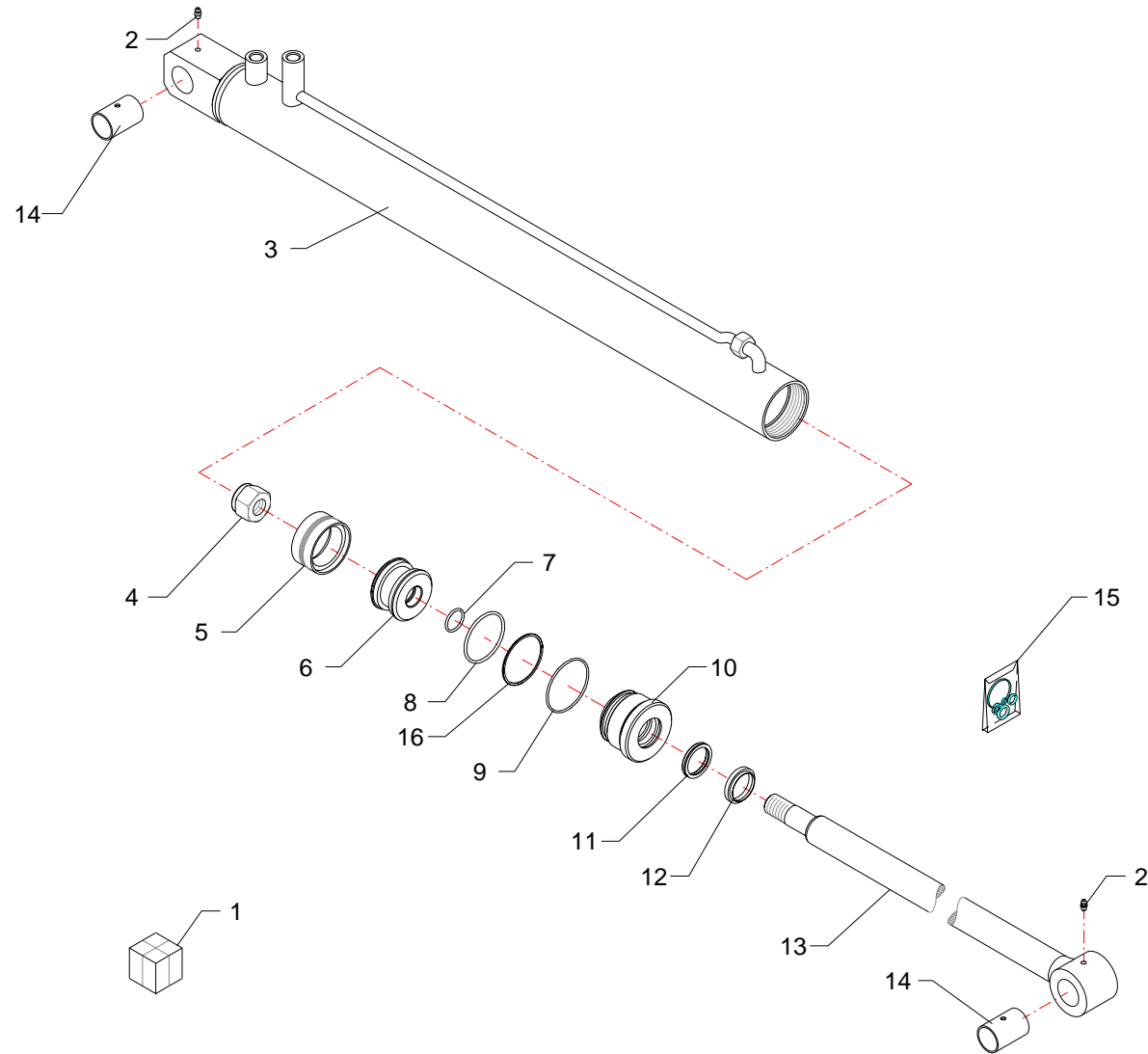


RIF	CODE	Qty				Denominazione-Denomination-Bezeichnung-Denominacion
						I GB D F E
1	27151000	1				Martinetto · Jack · Zylinder · Vérin · Gato
2	0337001	2				Ingrassatore · Grease nipple · Schmiernippel · Graisseur · Engrasador
3	1007001	2				Boccola · Bushing · Buchse · Bague · Casquillo
4	27151010	1				Cilindro · Cylinder · Zylinder · Cylindre · Cilindro
5	0309014	1				Dado · Nut · Mutter · Ecou · Tuerca
6	DAS7555	1				Guarnizione · Gasket · Dichtung · Joint · Empaquetadura
7	OR215	1				Guarnizione · Gasket · Dichtung · Joint · Empaquetadura
8	27105030	1				Pistone · Piston · Kolben · Piston · Piston
9	OR842	1				Guarnizione · Gasket · Dichtung · Joint · Empaquetadura
10	OR150	1				Guarnizione · Gasket · Dichtung · Joint · Empaquetadura
11	27106040	1				Ghiera · Locknut · Sicherungsring · Ecou freine · Arandela
12	TS354358	1				Guarnizione · Gasket · Dichtung · Joint · Empaquetadura
13	PW35	1				Guarnizione · Gasket · Dichtung · Joint · Empaquetadura
14	27151020	1				Stelo · Stem · Stange · Tige · Asta
15	2604002	1				Kit guarnizioni · Set of gaskets · Satzdichtungen · Jeu de joints · Serie de guarniciones

Martinetto · Jack · Zylinder · Vérin · Gato

FERRI

D060

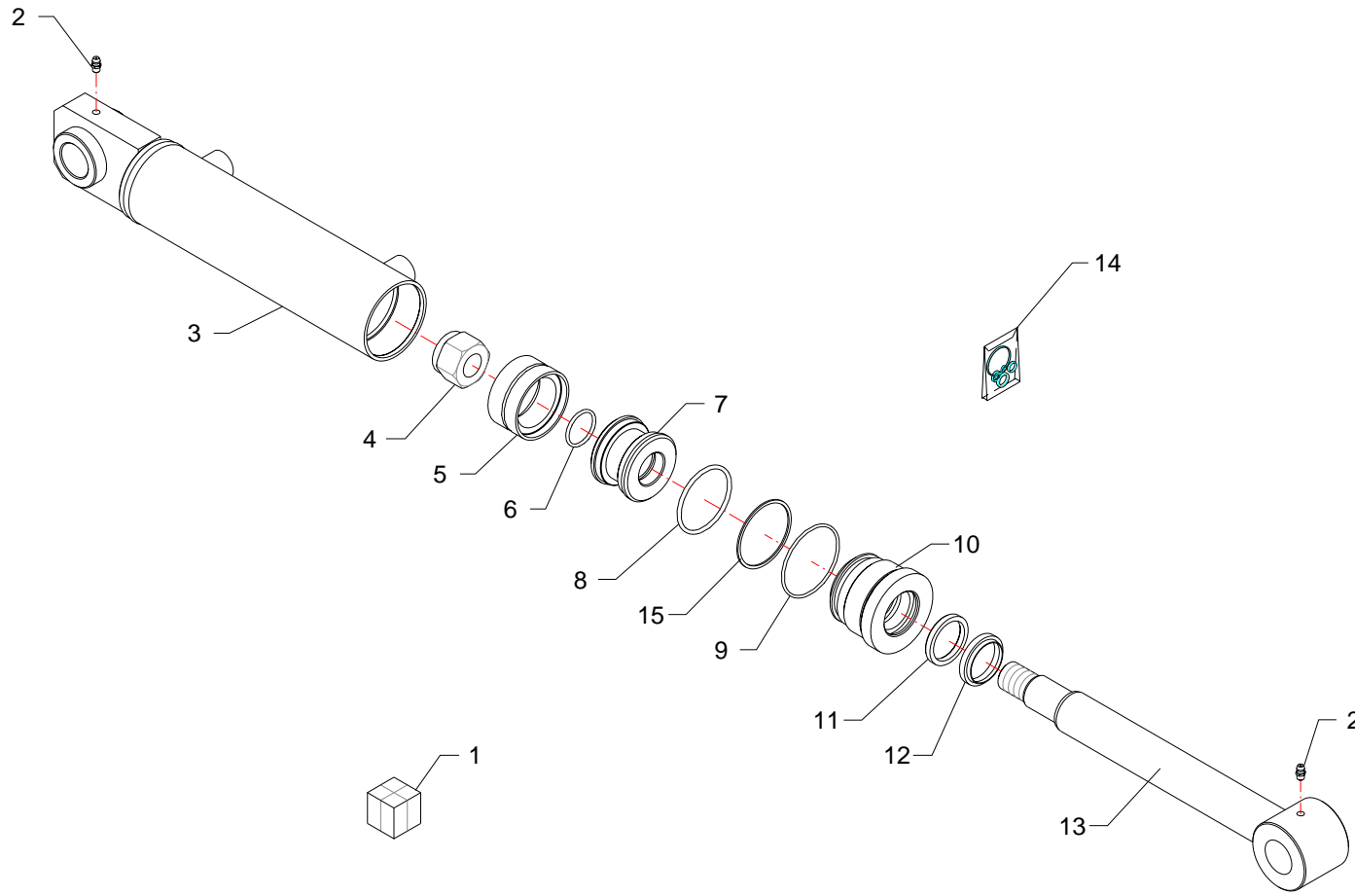


RIF	CODE	Qty				Denominazione-Denomination-Bezeichnung-Denomination-Denominacion
						I GB D F E
1	27167000	1				Martinetto · Jack · Zylinder · Vérin · Gato
2	0337001	2				Ingrassatore · Grease nipple · Schmiernippel · Graisseur · Engrasador
3	27167010	1				Cilindro · Cylinder · Zylinder · Cylindre · Cilindro
4	0310023	1				Dado · Nut · Mutter · Ecrou · Tuerca
5	DAS 65 50	1				Guarnizione · Gasket · Dichtung · Joint · Empaquetadura
6	2703003	1				Pistone · Piston · Kolben · Piston · Piston
7	OR120	1				Guarnizione · Gasket · Dichtung · Joint · Empaquetadura
8	OR228	1				Guarnizione · Gasket · Dichtung · Joint · Empaquetadura
9	OR144	1				Guarnizione · Gasket · Dichtung · Joint · Empaquetadura
10	27167030	1				Ghiera · Locknut · Sicherungsring · Ecrou freine · Arandela
11	TS 35 43 5,8	1				Guarnizione · Gasket · Dichtung · Joint · Empaquetadura
12	PW35	1				Guarnizione · Gasket · Dichtung · Joint · Empaquetadura
13	27167020	1				Stelo · Stem · Stange · Tige · Asta
14	1007001	2				Boccola · Bushing · Buchse · Bague · Casquillo
15	2601038	1				Kit guarnizioni · Set of gaskets · Satz dichtungen · Jeu de joints · Serie de guarniciones
16	MKB 60 65	1				Guarnizione · Gasket · Dichtung · Joint · Empaquetadura

Martinetto · Jack · Zylinder · Vérin · Gato

FERRI

D065



RIF	CODE	Qty				Denominazione-Denomination-Bezeichnung-Denomination-Denominacion
						I GB D F E
1	27164000	1				Martinetto · Jack · Zylinder · Vérin · Gato
2	0337001	2				Ingrassatore · Grease nipple · Schmiernippel · Graisseur · Engrasador
3	27164010	1				Cilindro · Cylinder · Zylinder · Cylindre · Cilindro
4	0310023	1				Dado · Nut · Mutter · Ecrou · Tuerca
5	DAS6044	1				Guarnizione · Gasket · Dichtung · Joint · Empaquetadura
6	OR121	1				Guarnizione · Gasket · Dichtung · Joint · Empaquetadura
7	2702003	1				Pistone · Piston · Kolben · Piston · Piston
8	OR832	1				Guarnizione · Gasket · Dichtung · Joint · Empaquetadura
9	OR141	1				Guarnizione · Gasket · Dichtung · Joint · Empaquetadura
10	2702004	1				Ghiera · Locknut · Sicherungsring · Ecrou freine · Arandela
11	TS35436	1				Guarnizione · Gasket · Dichtung · Joint · Empaquetadura
12	PW35	1				Guarnizione · Gasket · Dichtung · Joint · Empaquetadura
13	27164020	1				Stelo · Stem · Stange · Tige · Asta
14	2601004	1				Kit guarnizioni · Set of gaskets · Satzdichtungen · Jeu de joints · Serie de guarniciones
15	MBK5560	1				Guarnizione · Gasket · Dichtung · Joint · Empaquetadura

Martinetto · Jack · Zylinder · Vérin · Gato

FERRI

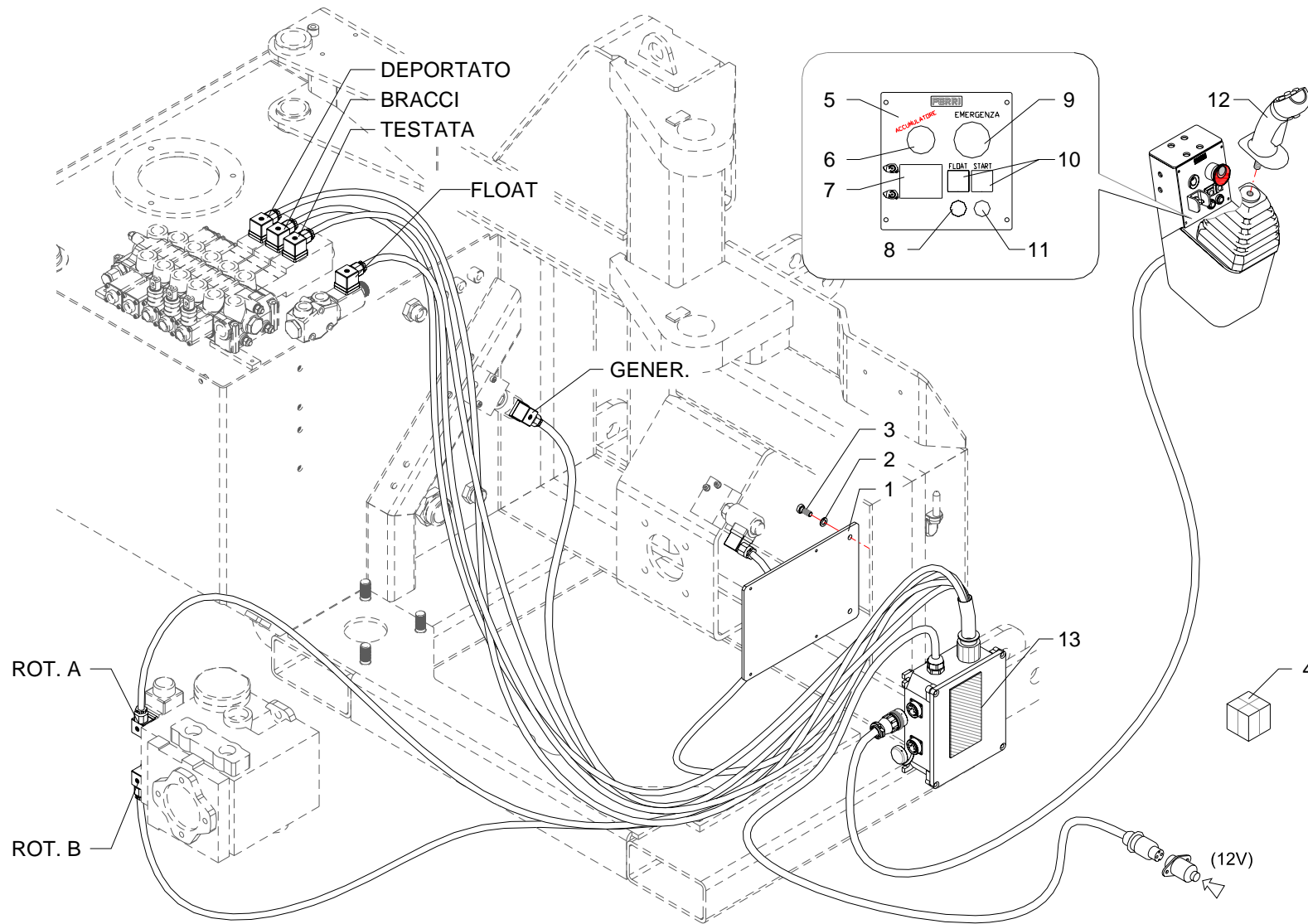
D066

RIF	CODE	Qty				Denominazione-Denomination-Bezeichnung-Denomination-Denominacion
						I GB D F E
1	0203001	1				Tappo · Cap · Stopfen · Buchon · Tapon
2	0323067	2				Seeger · Seeger · Seeger · Seeger · Seeger
3	0105011	2				Cuscinetto · Bearing · Lager · Roulement · Cojinete
4	2065001101	1				Scatola · Housing · Gehaeuse · Boite · Caja
5	8600194500	1				Tappo · Cap · Stopfen · Buchon · Tapon
6	2005053542	1				Pignone · Pinion · Ritzel · Pignon · Pinon
7	8125474001	1				Chiavetta · Key · Keil · Clavette · Lengueta
8	0201018	1				Guarnizione · Gasket · Dichtung · Joint · Empaquetadura
9	0323073	2				Seeger · Seeger · Seeger · Seeger · Seeger
10	0105051	2				Cuscinetto · Bearing · Lager · Roulement · Cojinete
11	2005012542	1				Albero · Shaft · Welle · Arbre · Arbol
12	2005018442	1				Corona · Gear · Kegelrad · Couronne · Corona
13	8600194000	4				Tappo · Cap · Stopfen · Buchon · Tapon
14	2023209209	1				Coperchio · Cover · Deckel · Couvercle · Tapa
15	0390002Z	6				Vite · Bolt · Schraube · Vis · Tornillo
16	8625184000	1				Tappo · Cap · Stopfen · Buchon · Tapon
17	8600168000	1				Tappo · Cap · Stopfen · Buchon · Tapon
18	0203004	1				Tappo · Cap · Stopfen · Buchon · Tapon
19	0203005	1				Tappo · Cap · Stopfen · Buchon · Tapon
20	0201016	1				Guarnizione · Gasket · Dichtung · Joint · Empaquetadura
21	1401029	1				Moltiplicatore · Gear box · Getriebe · Multiplicateur · Multiplicador

Moltiplicatore · Gear box · Getriebe · Multiplicateur · Multiplicador

FERRI

G009



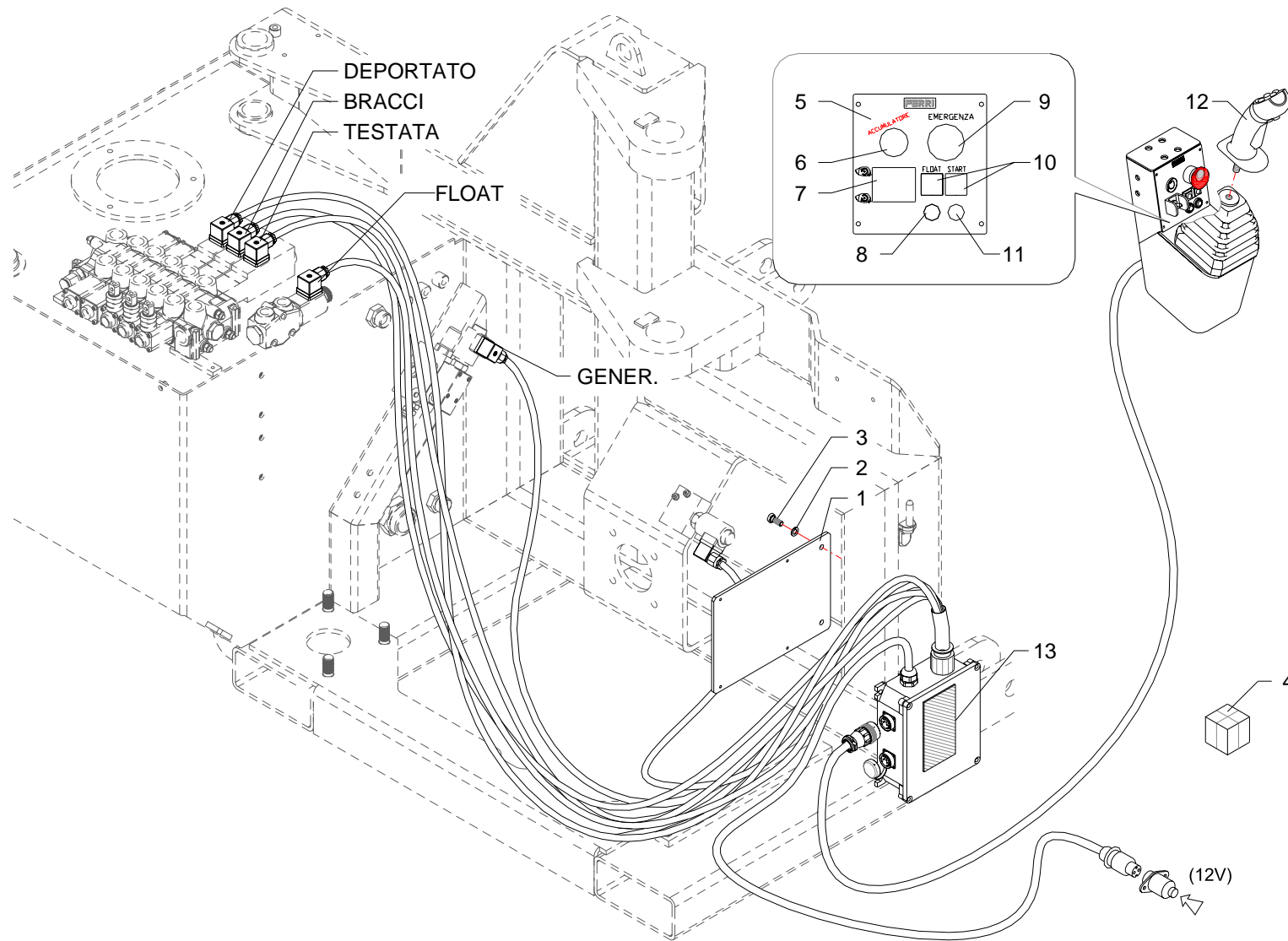
RIF	CODE	Qnt				Denominazione-Denomination-Bezeichnung-Denomination-Denominacion
		TKD55 [01]				
1	TKD54200800	1				Supporto · Bracket · Halterung · Support · Soporte
2	0322002Z	2				Rondella · Washer · Scheibe · Rondelle · Arandela
3	0347006Z	2				Vite · Bolt · Schraube · Vis · Tornillo
4	3101032	1				Impianto elettrico · Electric system · Elektrische anlage · Installation electriques · Instalacion electricos
5	1801313	1				Targhetta · Plate · Platte · Plaque · Placa
6	595.006.00010	1				Pulsante · Push-button · Druckknopf · Poussoir · Butón
7	250.025.00030	1				Pulsante · Push-button · Druckknopf · Poussoir · Butón
8	025.020.00030	1				Spia luminosa · Warning Light · Kontrolleuchte · Lampe témoin · Mirilla luminosa
9	325.006.00015	1				Fungo luminoso · Luminuos security push-button · Leuchtender schutzschalter · Coupe-circuit lumineux · Interruptor luminoso
10	595.006.00030	2				Selettore · Selector · Wähler · Selecteur · Selectivo
11	025.020.00040	1				Spia luminosa · Warning Light · Kontrolleuchte · Lampe témoin · Mirilla luminosa
12	320000038	1				Impugnatura · Handle · Griff · Poignee · Empuñadura
13	320.021.00021	1				Scheda elettronica · Electronic card · Mutterkarte · Fiche electronique · Ficha electronica

I GB D F E

Impianto elettrico · Electric system · Elektrische anlage · Installation electriques · Instalacion electricos

FERRI

H043

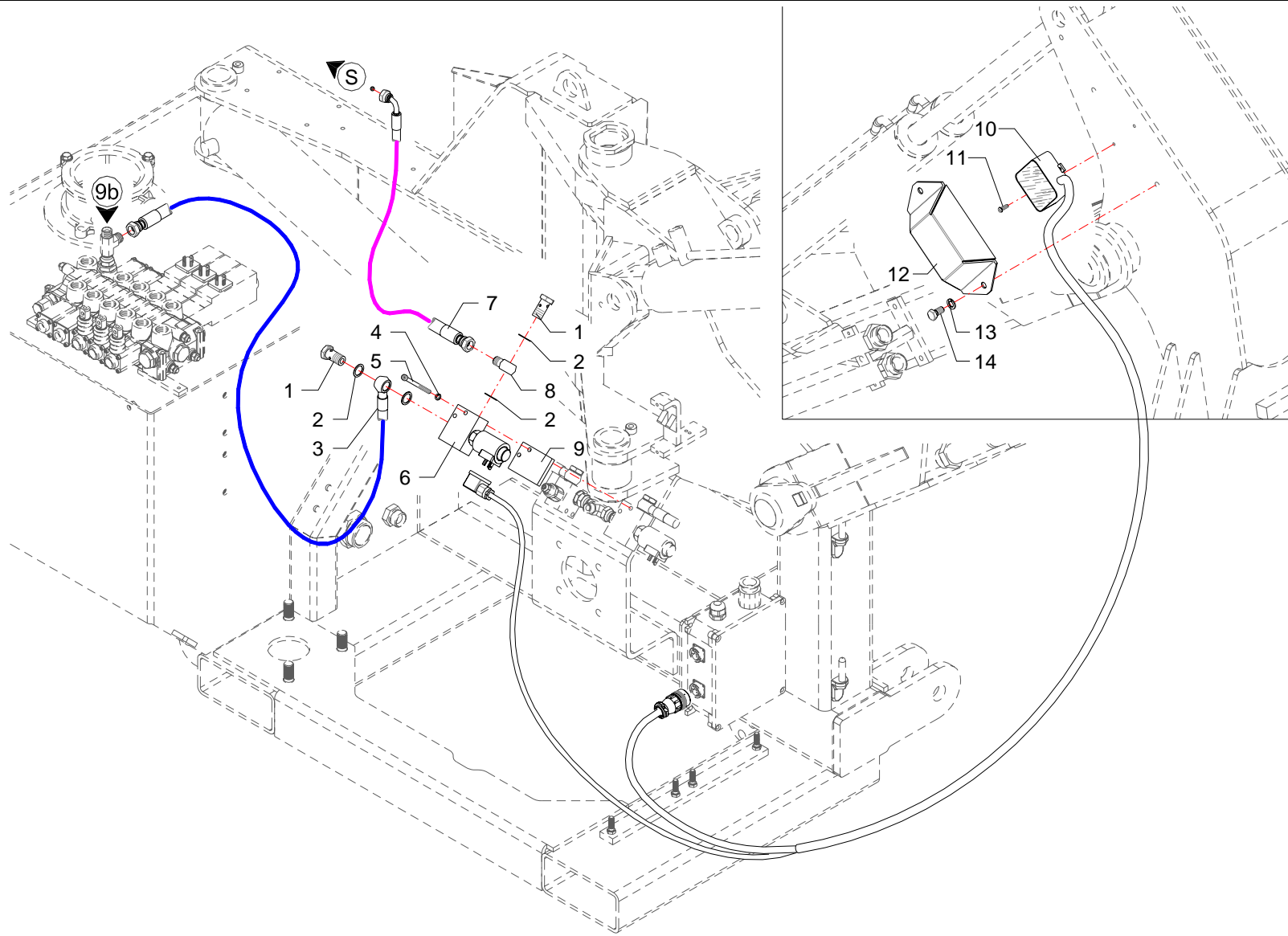


RIF	CODE	TKD55 [01]	Qnt				Denominazione-Denomination-Bezeichnung-Denomination-Denominacion I GB D F E
1	TKD54200800	1					Supporto · Bracket · Halterung · Support · Soporte
2	0322002Z	2					Rondella · Washer · Scheibe · Rondelle · Arandela
3	0347006Z	2					Vite · Bolt · Schraube · Vis · Tornillo
4	3101032	1					Impianto elettrico · Electric system · Elektrische anlage · Installation electriques · Instalacion electricos
5	1801313	1					Targhetta · Plate · Platte · Plaque · Placa
6	595.006.00010	1					Pulsante · Push-button · Druckknopf · Poussoir · Butón
7	250.025.00030	1					Pulsante · Push-button · Druckknopf · Poussoir · Butón
8	025.020.00030	1					Spia luminosa · Warning Light · Kontrolleuchte · Lampe témoin · Mirilla luminosa
9	325.006.00015	1					Fungo luminoso · Luminuos security push-button · Leuchtender schutzschalter · Coupe-circuit lumineux · Interruptor luminoso
10	595.006.00030	2					Selettore · Selector · Wähler · Selecteur · Selectivo
11	025.020.00040	1					Spia luminosa · Warning Light · Kontrolleuchte · Lampe témoin · Mirilla luminosa
12	320000038	1					Impugnatura · Handle · Griff · Poignee · Empuñadura
13	320.021.00021	1					Scheda elettronica · Electronic card · Mutterkarte · Fiche electronique · Ficha electronica

Impianto elettrico · Electric system · Elektrische anlage · Installation electriques · Instalacion electricos

FERRI

H044



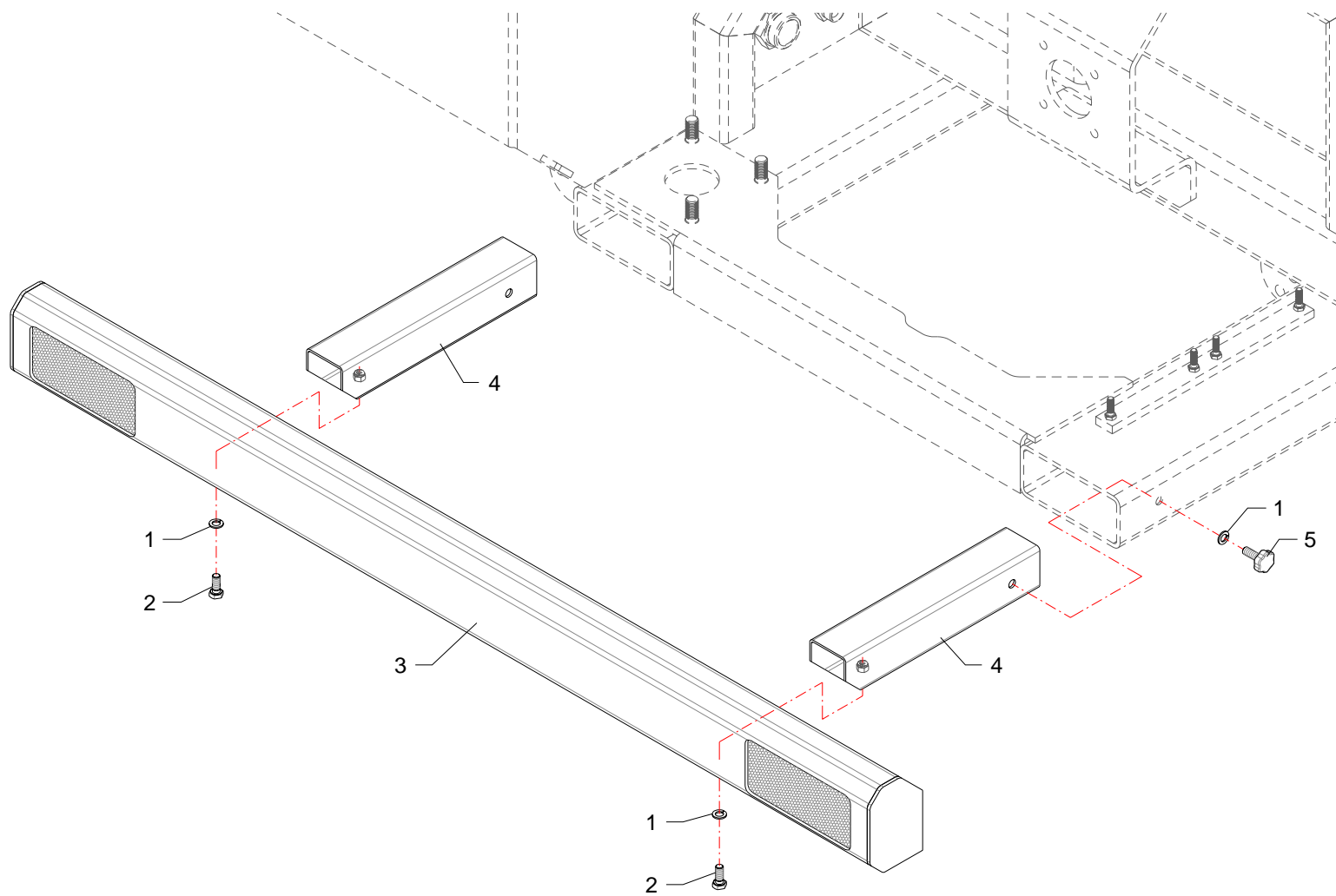
RIF	CODE	Qty				Denominazione-Denomination-Bezeichnung-Denominacion
		TKD5 [01]				
1	0412003	2				Vite cava · Hollow Screw · Hohlschraube · Vis creuse · Tornillo hueco
2	0408003	4				Rondella · Washer · Scheibe · Rondelle · Arandela
3	0502318	1				Tubo · Pipe · Schlauch · Tuyau · Tubo
4	0322001Z	2				Rondella · Washer · Scheibe · Rondelle · Arandela
5	0358019Z	2				Vite · Bolt · Schraube · Vis · Tornillo
6	0417074	1				Valvola · Valve · Ventil · Soupape · Vãlvula
7	0502142	1				Tubo · Pipe · Schlauch · Tuyau · Tubo
8	0428003	1				Raccordo · Connector · Anschluss · Raccord · Brida
9	TKD54140100	1				Spessore · Shimset · Spurscheibe · Epaisseur · Espesor
10	3101042	1				Inclinometro · *** · *** · *** · ***
11	0398001Z	2				Vite · Bolt · Schraube · Vis · Tornillo
12	TKD54170500	1				Protezione · Guard · Schutz · Protection · Proteccion
13	0322003Z	2				Rondella · Washer · Scheibe · Rondelle · Arandela
14	0342004Z	2				Vite · Bolt · Schraube · Vis · Tornillo

I GB D F E

Kit Antiribaltamento · *** · *** · *** · ***

FERRI

V023



RIF	CODE	Qty				Denominazione-Denomination-Bezeichnung-Denomination-Denominacion
		TKD5 [o1]				
1	0322003Z	4				Rondella · Washer · Scheibe · Rondelle · Arandela
2	0302005Z	2				Vite · Bolt · Schraube · Vis · Tornillo
3	3101037	1				Barra luci · Lighting set bar · Anhängerleuchtanlage · Parachoques avec feux · Parachoques con luces
4	TKD54200900	2				Supporto · Bracket · Halterung · Support · Soporte
5	2301278	2				Volantino · Handwheel · Handrad · Volant · Volante

I GB D F E

Barra luci · Lighting set bar · Anhängerleuchtanlage · Parachoques avec feux · Parachoques con luces

FERRI

V024

FERRI

Questa pagina è bianca per esigenza d'impostazione di catalogo

This page has been left blank for reasons of clarity

Diese weisse seite ist fur unsere katalogeintragungen bestimmt

On a laisse cette page en blanc pour de raisons de clarte

Se ha dejado en blanco esta pagina por razones de claridad

ELENCO ALFA-NUMERICO COMPONENTI TAVOLE CATALOGO

ALPHANUMERICAL PARTS LIST-EXPLODED-VIEW

ALPHANUMERISCHES TEILVERZEICHNIS-KATALOGTABELLEN

LISTA ALPHANUMERIQUE PIECES-TABLES CATALOGUE VUES ECLATEES

LISTA ALFANUMERICA PIEZAS-TABLAS CATALOGO PLANOS DESPEZADOS

CODE	Tavola	RIF	Qnt			
0105011	G009	3	2			
0105051	G009	10	2			
0201016	G009	20	1			
0201018	G009	8	1			
0203001	G009	1	1			
0203004	G009	18	1			
0203005	G009	19	1			
0207001	C187	64	2			
0207001	C191	37	1			
0207002	C187	50	1			
0207003	C187	46	3			
0207004	C187	54	2			
025.020.00030	H043	8	1			
025.020.00030	H044	8	1			
025.020.00040	H043	11	1			
025.020.00040	H044	11	1			
0301006Z	A038	2	8			
0301006Z	B064	23	2			
0301006Z	C187	17	4			
0301006Z	C188	18	4			
0301006Z	C192	59	2			
0301018Z	C192	58	2			
0302005Z	V024	2	2			
0302016Z	C192	36	3			
0304011Z	A038	18	4			
0309014	D059	4	1			
0309014	D060	5	1			
0310001	A038	8	3			
0310001	C187	20	4			
0310001	C188	21	4			
0310001	C192	56	2			
0310001	C193	21	4			
0310002	C192	34	6			
0310004	A038	5	7			
0310009	D042	4	1			
0310018	B063	14	2			
0310018	B064	11	3			
0310022	A038	38	2			

CODE	Tavola	RIF	Qnt			
0310023	D065	4	1			
0310023	D066	4	1			
0315004Z	C187	34	2			
0315004Z	C188	35	2			
0316006Z	C191	47	4			
0316006Z	C192	47	4			
0316007Z	A038	41	2			
0316007Z	B063	23	6			
0316007Z	B064	40	4			
0316010Z	C191	39	2			
0316010Z	C193	10	2			
0316013Z	B063	22	6			
0316013Z	B064	39	4			
0316015Z	C192	26	3			
0316016Z	C191	26	4			
0317005Z	A038	47	4			
0317007Z	A038	6	3			
0318005Z	B063	10	3			
0318005Z	B064	15	2			
0318005Z	C187	15	2			
0318005Z	C188	16	2			
0318018Z	C192	32	2			
0322001Z	A038	45	2			
0322001Z	B063	25	6			
0322001Z	B064	42	4			
0322001Z	C191	27	5			
0322001Z	C192	27	3			
0322001Z	C193	11	2			
0322001Z	V023	4	2			
0322002Z	A038	3	6			
0322002Z	B064	24	2			
0322002Z	C187	18	4			
0322002Z	C188	19	4			
0322002Z	C192	57	4			
0322002Z	C193	22	4			
0322002Z	H043	2	2			
0322002Z	H044	2	2			
0322003Z	A038	13	2			

CODE	Tavola	RIF	Qnt			
0322003Z	B063	2	9			
0322003Z	B064	3	6			
0322003Z	C192	35	3			
0322003Z	V023	13	2			
0322003Z	V024	1	4			
0322004Z	C187	59	4			
0322004Z	C188	57	4			
0322005Z	C187	55	2			
0322005Z	C188	49	2			
0322006Z	A038	19	4			
0322011Z	C187	33	2			
0322011Z	C188	34	2			
0323067	G009	2	2			
0323073	G009	9	2			
032A002Z	A038	12	2			
032A002Z	B063	3	6			
032A002Z	B064	4	4			
032A002Z	C191	43	2			
032A002Z	C192	43	2			
0337001	B064	6	2			
0337001	D042	2	2			
0337001	D059	2	2			
0337001	D060	2	2			
0337001	D065	2	2			
0337001	D066	2	2			
0337004	A038	35	3			
0337004	B063	17	2			
0337004	B064	27	3			
0337005	A038	44	1			
0340020	A038	32	3			
0340022	A038	23	4			
0342004Z	C187	62	2			
0342004Z	C188	60	2			
0342004Z	V023	14	2			
0343004Z	C187	60	4			
0343004Z	C188	51	4			
0347005Z	C192	53	2			
0347006Z	H043	3	2			

FERRI

TKD55 - 01

15/11/2004

CODE	Tavola	RIF	Qnt			
0347006Z	H044	3	2			
0347009Z	C192	51	4			
0349002Z	C191	44	1			
0349002Z	C192	44	1			
0349006Z	A038	28	4			
0349006Z	B063	9	6			
0349006Z	B064	19	3			
0358019Z	V023	5	2			
0359007	B064	29	3			
0359008	B064	30	1			
0365003Z	A038	27	4			
0365003Z	B063	8	6			
0365003Z	B064	18	3			
0369004Z	C187	56	2			
0369004Z	C188	50	2			
0390002Z	G009	15	6			
0393007	C187	52	2			
0398001Z	V023	11	2			
0401003	C191	14	3			
0401003	C192	14	3			
0401003	C193	16	1			
0401004	C191	18	3			
0401004	C192	18	3			
0401011	C187	8	2			
0401011	C188	8	1			
0401012	C187	36	1			
0401012	C188	47	1			
0401017	C188	46	1			
0401017	C191	2	8			
0401017	C192	2	8			
0401022	C193	13	2			
0401030	C187	26	1			
0401030	C188	26	1			
0402002	C189	6	2			
0402002	C190	6	2			
0402002	C191	5	5			
0402002	C192	5	6			
0402003	C193	6	1			

CODE	Tavola	RIF	Qnt			
0402004	C187	2	2			
0402004	C188	2	2			
0402006	C187	43	1			
0402006	C189	14	1			
0402007	C187	22	2			
0402007	C188	23	4			
0402007	C192	38	2			
0402009	C188	38	1			
0405002	C191	40	2			
0405002	C192	40	1			
0405004	C187	48	1			
0407002	C189	25	2			
0407002	C190	25	2			
0407002	C191	3	2			
0407002	C192	3	2			
0407003	C191	29	1			
0407003	C192	29	1			
0407003	C193	9	1			
0407004	C188	45	1			
0407006	C188	58	1			
0407007	C187	37	1			
0408002	C188	41	2			
0408002	C189	5	4			
0408002	C190	5	4			
0408002	C191	4	41			
0408002	C192	4	36			
0408002	C193	17	2			
0408003	C189	1	30			
0408003	C190	1	30			
0408003	C191	11	7			
0408003	C192	11	7			
0408003	C193	2	7			
0408003	V023	2	4			
0408004	C187	3	2			
0408004	C188	3	6			
0408004	C191	1	12			
0408004	C192	1	12			
0408006	C187	41	2			

CODE	Tavola	RIF	Qnt			
0408007	C187	21	2			
0408007	C188	22	5			
0408007	C192	37	2			
0408008	C187	7	3			
0408008	C188	7	2			
0408009	C187	5	1			
0408009	C188	12	1			
0408009	C193	14	2			
0408010	C187	40	2			
0408010	C188	36	2			
0408012	C187	23	2			
0408012	C188	24	2			
0409001	C187	42	1			
0409006	C187	35	1			
0409006	C188	37	1			
0409007	C193	18	1			
0410026	C191	23	5			
0410026	C192	23	5			
0410027	C188	44	1			
0410028	C189	9	2			
0410028	C190	9	2			
0410028	C191	17	1			
0410028	C192	17	1			
0410028	C193	8	1			
0412002	C188	42	1			
0412002	C191	8	10			
0412002	C192	8	10			
0412003	C189	3	8			
0412003	C190	3	8			
0412003	C191	10	1			
0412003	C192	10	1			
0412003	C193	1	2			
0412003	V023	1	2			
0412004	C188	5	1			
0412010	C189	17	4			
0412010	C190	17	4			
0412011	C191	7	2			
0412011	C192	7	1			

FERRI

TKD55 - 01

15/11/2004

CODE	Tavola	RIF	Qnt			
0412012	C189	12	2			
0412012	C190	12	2			
0413016	C187	16	1			
0413016	C188	17	1			
0413018	C187	12	1			
0413018	C188	14	1			
0413039	C187	38	1			
0413040	C187	39	1			
0416001	C193	19	1			
0416002	C193	23	1			
0417005	C191	6	2			
0417005	C192	6	2			
0417033	C191	28	1			
0417033	C192	28	1			
0417043	C193	5	1			
0417064	C191	38	1			
0417072	C189	4	2			
0417072	C190	4	2			
0417072	C191	13	2			
0417072	C192	13	2			
0417074	C193	12	1			
0417074	V023	6	1			
0417078	C188	4	1			
0418003	C187	30	1			
0418003	C188	30	1			
0418006	C187	11	1			
0418006	C188	11	1			
0418016	C187	6	1			
0418016	C188	13	1			
0418028	C187	58	1			
0418028	C188	48	1			
0418033	A038	16	1			
0418035	C187	10	1			
0418035	C188	10	1			
0418037	C187	29	1			
0418037	C188	29	1			
0418038	C187	31	1			
0418038	C188	31	1			

CODE	Tavola	RIF	Qnt			
0421003	C191	12	1			
0421003	C192	12	1			
0421012	C191	19	1			
0421012	C192	19	1			
0425002	C190	19	1			
0425006	C189	19	1			
0425007	C189	20	2			
0425007	C190	20	2			
0426001	C191	24	3			
0426001	C192	24	3			
0426010	C191	21	1			
0426010	C192	21	1			
0428003	C189	10	2			
0428003	C190	10	2			
0428003	V023	8	1			
0428004	C191	9	1			
0428005	C189	2	2			
0428005	C190	2	2			
0429007	C188	32	2			
0430003	C191	35	1			
0431001	C191	20	1			
0431001	C192	20	1			
0431002	C187	63	2			
0431004	C193	4	1			
0434001	C188	59	1			
0434002	C191	34	1			
0435001	C187	53	2			
0435002	C187	13	2			
0435003	C187	45	1			
0435005	C187	49	1			
0435007	C191	36	1			
0436002	C187	27	2			
0436002	C188	27	2			
0501189	C189	23	1			
0501189	C190	23	1			
0501206	C190	7	1			
0501325	C191	25	4			
0501325	C192	25	4			

CODE	Tavola	RIF	Qnt			
0501340	C193	3	1			
0501469	C189	24	1			
0501469	C190	24	1			
0501470	C193	7	1			
0501471	C193	24	1			
0501472	C191	30	1			
0501472	C192	30	1			
0501473	C188	43	1			
0501486	C189	30	1			
0501486	C190	14	1			
0501488	C189	13	2			
0501488	C190	13	2			
0501489	C189	21	1			
0501489	C190	21	1			
0501490	C189	22	1			
0501490	C190	22	1			
0501491	C189	31	1			
0501491	C190	15	1			
0502106	C191	33	1			
0502114	C189	28	1			
0502114	C190	28	1			
0502142	C191	16	1			
0502142	C192	16	1			
0502142	V023	7	1			
0502317	C189	8	2			
0502317	C190	8	2			
0502318	C193	15	1			
0502318	V023	3	1			
0502323	C189	29	1			
0502323	C190	29	1			
0502325	C189	27	1			
0502325	C190	27	1			
0502326	C189	26	1			
0502326	C190	26	1			
0503094	C187	1	1			
0503094	C188	1	1			
0503096	C188	6	1			
0503097	C187	4	1			

CODE	Tavola	RIF	Qnt			
0504101	C187	28	1			
0504104	C189	7	1			
0504106	C189	15	1			
0505112	C190	16	2			
0505136	C190	18	2			
0505137	C188	28	1			
0505138	C188	40	1			
0505139	C190	11	2			
0505141	C187	9	1			
0505141	C188	9	1			
0511009	C187	44	1			
0512007	C188	39	1			
0515009	C187	61	1			
0518009	C189	16	2			
0518028	C189	11	2			
0518030	C189	18	2			
0519004	C191	15	4			
0519004	C192	15	4			
0519006	C191	31	2			
0519006	C192	31	2			
1001017	B064	1	6			
1001027	A038	15	2			
1001027	B063	4	4			
1004001	B064	26	6			
1007001	D060	3	2			
1007001	D065	14	2			
1008001	B064	7	2			
1305137	C192	48	1			
1305160	C191	46	1			
1305160	C192	46	1			
1305163	C192	39	1			
1305168	C192	52	1			
1305173	C191	22	1			
1305173	C192	22	1			
1306046	C192	9	1			
1401026	C188	53	1			
1401029	C187	57	1			
1401029	G009	21	1			

CODE	Tavola	RIF	Qnt			
14435	A038	43	1			
1501090	C188	56	1			
1501099	C187	47	1			
1501100	C187	51	1			
1501104	C188	54	1			
1501105	C188	55	1			
1801313	H043	5	1			
1801313	H044	5	1			
2005012542	G009	11	1			
2005018442	G009	12	1			
2005053542	G009	6	1			
2023209209	G009	14	1			
2065001101	G009	4	1			
2301007	A038	25	1			
2301074	A038	21	14			
2301117	A038	22	7			
2301191	C187	24	1			
2301191	C188	25	1			
2301208	C187	32	1			
2301208	C188	33	1			
2301235	A038	33	2			
2301267	C187	19	1			
2301267	C188	20	1			
2301276	A038	42	2			
2301277	A038	46	2			
2301278	V024	5	2			
250.025.00030	H043	7	1			
250.025.00030	H044	7	1			
2601002	D042	14	1			
2601004	D066	14	1			
2601034	D059	14	1			
2601038	D065	15	1			
2604002	D060	15	1			
2702003	D066	7	1			
2702004	D066	10	1			
2703003	D065	6	1			
2703004	D042	11	1			
27101030	D059	6	1			

CODE	Tavola	RIF	Qnt			
27104040	D059	10	1			
27105030	D060	8	1			
27106040	D060	11	1			
27127030	D042	7	1			
27144000	B064	31	1			
27144000	D042	1	1			
27144010	D042	3	1			
27144020	D042	13	1			
27151000	B063	5	2			
27151000	D060	1	1			
27151010	D060	4	1			
27151020	D060	14	1			
27161000	A038	30	1			
27161000	D059	1	1			
27161010	D059	3	1			
27161020	D059	13	1			
27164000	B064	5	1			
27164000	D066	1	1			
27164010	D066	3	1			
27164020	D066	13	1			
27167000	B063	6	2			
27167000	D065	1	1			
27167010	D065	3	1			
27167020	D065	13	1			
27167030	D065	10	1			
3101032	H043	4	1			
3101032	H044	4	1			
3101037	V024	3	1			
3101042	V023	10	1			
320.021.00021	H043	13	1			
320.021.00021	H044	13	1			
320000038	H043	12	1			
320000038	H044	12	1			
325.006.00015	H043	9	1			
325.006.00015	H044	9	1			
595.006.00010	H043	6	1			
595.006.00010	H044	6	1			
595.006.00030	H043	10	2			

FERRI

TKD55 - 01

15/11/2004

CODE	Tavola	RIF	Qnt			
595.006.00030	H044	10	2			
5TEL120005	C192	49	1			
5U11120000	C192	50	1			
8125474001	G009	7	1			
8600168000	G009	17	1			
8600194000	G009	13	4			
8600194500	G009	5	1			
8625184000	G009	16	1			
B149118	D042	8	1			
B216177	D059	11	1			
BSV10110200	A038	36	2			
BSV10110500	B064	33	1			
DAS 65 50	D065	5	1			
DAS6044	D066	5	1			
DAS7555	D060	6	1			
DBM255196	D042	5	1			
DBM334255	D059	5	1			
F16110600	A038	20	4			
F27070400	A038	29	1			
F46110300	A038	31	3			
MBK5560	D066	15	1			
MKB 60 65	D065	16	1			
OR114	D042	10	1			
OR120	D042	6	1			
OR120	D065	7	1			
OR121	D059	7	1			
OR121	D066	6	1			
OR141	D066	9	1			
OR144	D065	9	1			
OR150	D060	10	1			
OR210	C187	14	1			
OR210	C188	15	1			
OR215	D060	7	1			
OR228	D042	9	1			
OR228	D065	8	1			
OR236	D059	9	1			
OR619	D059	8	1			
OR832	D066	8	1			

CODE	Tavola	RIF	Qnt			
OR842	D060	9	1			
PW35	D060	13	1			
PW35	D065	12	1			
PW35	D066	12	1			
TGA46070200	B064	36	1			
TGA46190100	B064	37	1			
TGA46200100	B064	34	1			
TGA46200200	B064	28	1			
TGA46200300	B064	35	1			
TGA50030400	C191	42	1			
TGA50030400	C192	42	1			
TGA50030500	C191	45	1			
TGA50030500	C192	45	1			
TGA50030600	C191	41	1			
TGA50030600	C192	41	1			
TGA50150100	C187	25	1			
TGA50150100	C188	52	1			
TGA50200200	C192	54	1			
TGA50200300	C192	55	1			
TK5190300	C191	32	1			
TK8040100	A038	17	2			
TK8150100	A038	37	2			
TK8150100	B063	13	2			
TK8150100	B064	10	3			
TKD54010200	A038	24	1			
TKD54030800	A038	1	1			
TKD54030900	A038	9	1			
TKD54070200	A038	39	1			
TKD54080100	B064	8	1			
TKD54110100	A038	14	1			
TKD54110300	B063	15	2			
TKD54110300	B064	2	1			
TKD54110400	B064	14	1			
TKD54110500	B064	20	1			
TKD54110600	B063	12	2			
TKD54110700	A038	34	1			
TKD54110800	B064	13	1			
TKD54120500	A038	7	1			

CODE	Tavola	RIF	Qnt			
TKD54140100	V023	9	1			
TKD54140200	B063	19	1			
TKD54170200	B063	7	1			
TKD54170300	B064	17	1			
TKD54170400	A038	11	1			
TKD54170500	V023	12	1			
TKD54170600	A038	26	1			
TKD54200100	C193	20	2			
TKD54200600	A038	10	1			
TKD54200700	C192	33	1			
TKD54200800	H043	1	1			
TKD54200800	H044	1	1			
TKD54200900	V024	4	2			
TKD54201000	A038	4	1			
TKD54210400	B064	25	1			
TKD54210700	B064	12	1			
TKD54210800	B063	18	1			
TKD54210900	B063	16	1			
TKD54220300	B063	11	1			
TKD54220400	B064	16	1			
TKD54290800	A038	40	1			
TKD54290800	B063	21	3			
TKD54290800	B064	38	2			
TKV65110100	B063	20	2			
TKV65110400	B064	21	1			
TKV65290100	B064	22	1			
TP48110100	B064	9	2			
TP48110300	B064	32	2			
TP48290200	B063	24	6			
TP48290200	B064	41	4			
TS 35 43 5,8	D065	11	1			
TS354358	D060	12	1			
TS35436	D066	11	1			
TSN58110100	B063	1	2			
WRM118149	D042	12	1			
WRM177208	D059	12	1			

FERRI

TKD55 - 01

15/11/2004